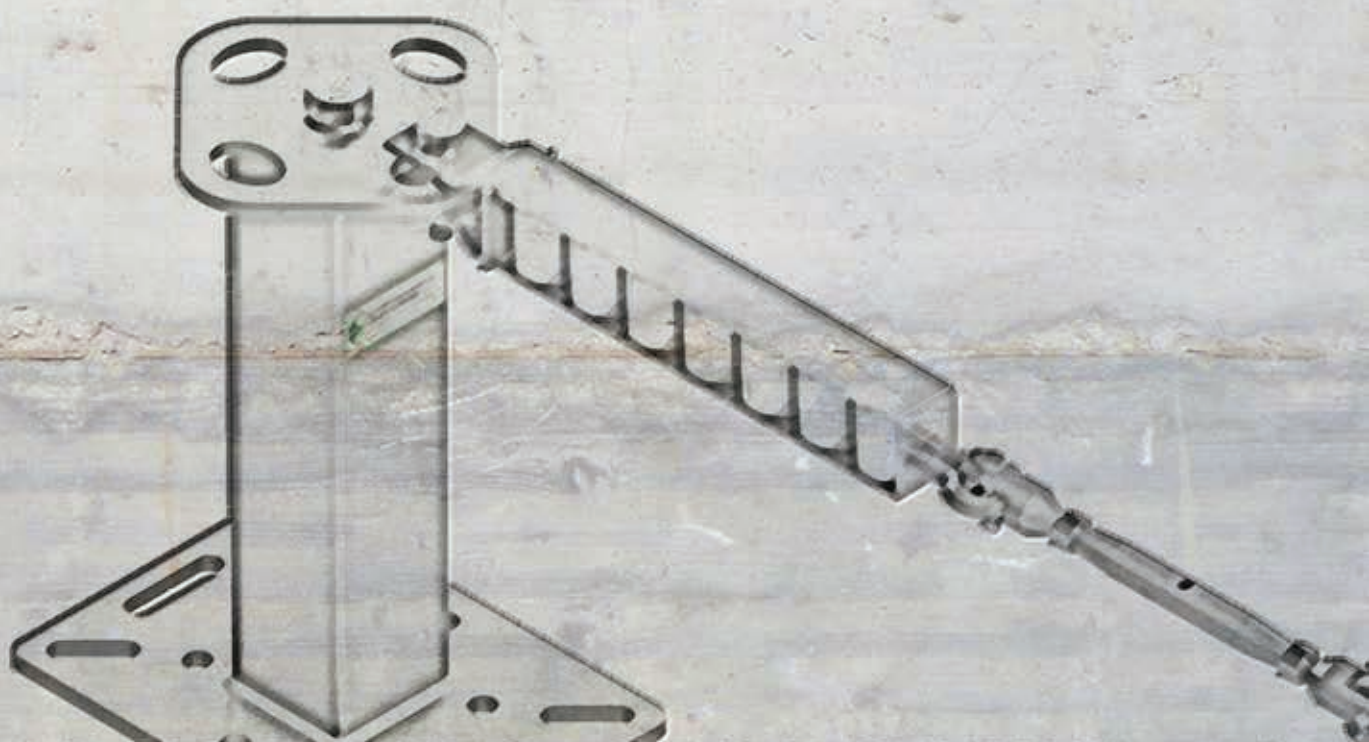




# Catalogo

[www.contigianigiacomini.it](http://www.contigianigiacomini.it)



CONTIGIANI & GIACOMINI srl

<b>Consolidamento Edile</b>	<b>2</b>
<b>Chiavi Contenimento</b> .....	<b>4</b>
Capichiave a paletto	4
Capichiave a bottone	5
Capichiave a scomparsa	7
Tiranti	8
Tronchi e Canaule per Tiranti	9
Capochiavi per travi in legno	10
Tiranti per travi in legno	11
<b>Controventi</b> .....	<b>13</b>
Forcelle e Fissaggi	13
Tirafondi	16
<b>Cerchiatura Contenimento</b> .....	<b>18</b>
Moduli per cerchiature	18
Giunzioni e Fissaggi	19
<b>Cordolo a Traliccio</b> .....	<b>21</b>
Moduli e Giunzioni	21
Giunzioni	22
Controventature	23
Fissaggi	24
<b>Sistemi Anticaduta</b>	<b>25</b>
<b>Linea Vita</b> .....	<b>26</b>
Torri di Ancoraggio	26
Accessori per Torri	29
Ancoraggi per Pareti	30
Ancoraggi Verticali	32
Ganci Sottotegola	33
Accessori di Fissaggio	34
Cavi ed Accessori	37
Kit Viti	38
<b>Dispositivi Anticaduta</b> .....	<b>39</b>
Parapetti Provisori	39
<b>Attrezzature Edili</b>	<b>40</b>
<b>Attrezzature Edili</b> .....	<b>41</b>
Attrezzature	41
Ancoraggi per Ponteggi	42
Filo Cotto	43
Distanziatori	44
Montanti	45
Cunei e Cravatte	46
<b>Chiodi</b> .....	<b>47</b>



# ConsolidamentoEdile

[www.contigianigiacomini.it](http://www.contigianigiacomini.it)

[info@contigianigiacomini.it](mailto:info@contigianigiacomini.it)

## Chiavi di Contenimento

Classe di esecuzione fino a EXC3 - UNI EN 1090-1

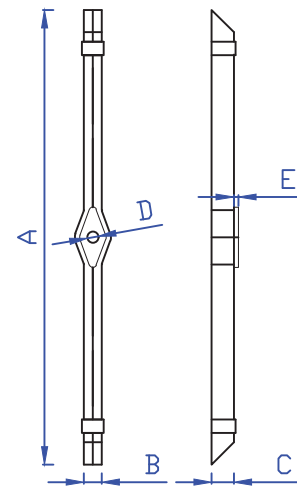


PROCESSO CERTIFICATO  
EN 1090-1  
Strutture Metalliche

 **CONTIGIANI & GIACOMINI s.r.l.**  
ATTREZZATURE E FERRAMENTA PER L'EDILIZIA

**K**

Capochiave a paletto

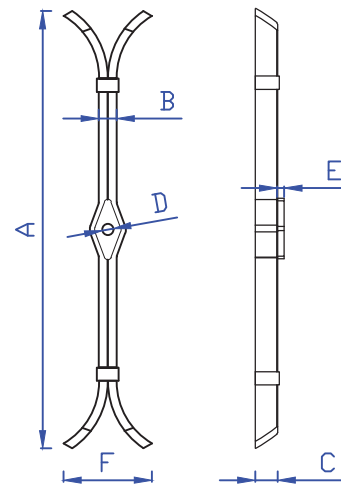


Codice	Descrizione	Materiale	A (mm)	A' (mm)	B (mm)	C (mm)	D (mm)	E (mm)	F	G	Peso (kg)
K64	Paletto 64	S275JR	614	640	40	50	24.5	10	-	-	10
K78	Paletto 78	S275JR	780	785	40	50	24.5	10	-	-	12.5
K100	Paletto 100	S275JR	1022	1030	40	50	24.5	10	-	-	16.5
K120	Paletto 120	S275JR	1222	1230	40	50	24.5	10	-	-	20

A' - lunghezza del palo non piegato, dimensione per il calcolo della superficie di contatto

**KX**

Capochiave a paletto curvo

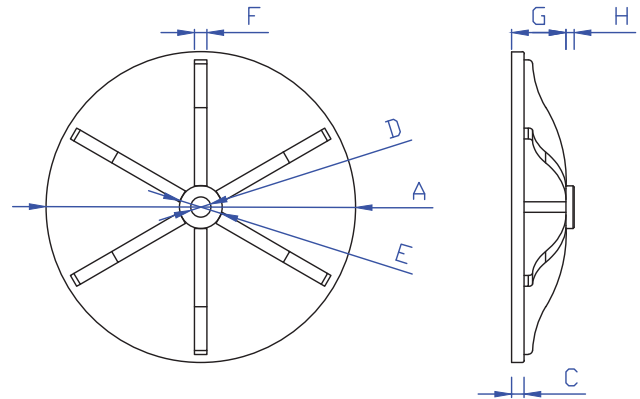
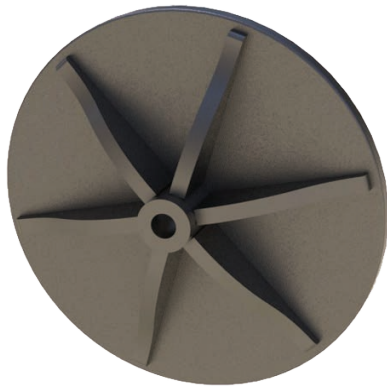


Codice	Descrizione	Materiale	A (mm)	A' (mm)	B (mm)	C (mm)	D (mm)	E (mm)	F (mm)	G	Peso (kg)
KX64	Paletto 64 curvo	S275JR	594	640	40	50	24.5	10	180	-	10
KX78	Paletto 78 curvo	S275JR	739	785	40	50	24.5	10	180	-	12.5
KX100	Paletto 100 curvo	S275JR	984	1030	40	50	24.5	10	180	-	16.5



**KR**

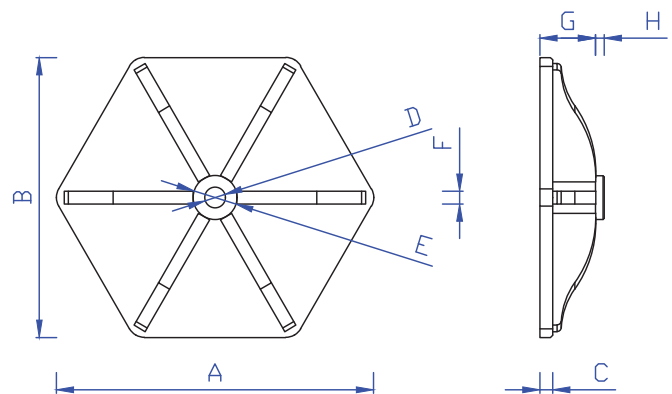
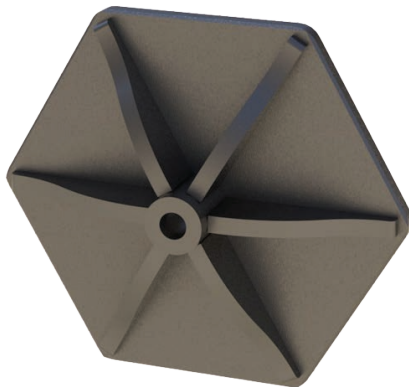
Capochiave rotondo - UNI EN 1090



Codice	Descrizione	Materiale	A (mm)	B (mm)	C (mm)	D (mm)	E (mm)	F (mm)	G (mm)	H (mm)	I	Peso (kg)
KR	Capochiave rotondo	S275JR	370	-	12	24.5	51	12	62	12	-	13.5

**KE**

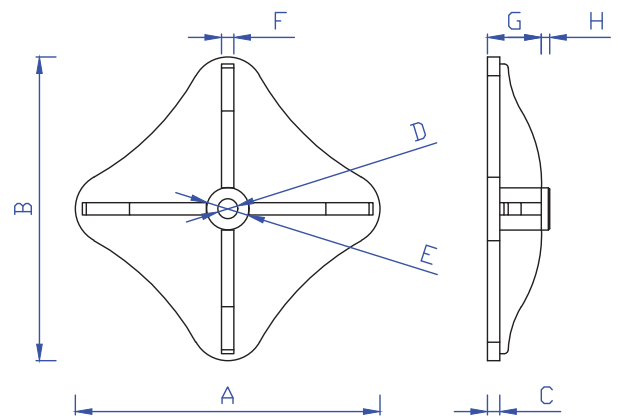
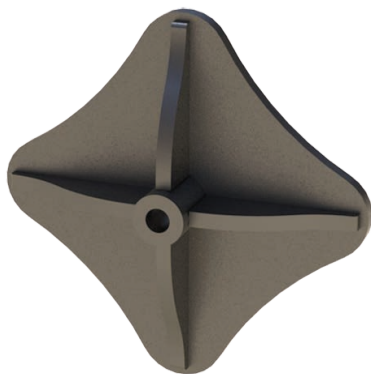
Capochiave esagonale - UNI EN 1090



Codice	Descrizione	Materiale	A (mm)	B (mm)	C (mm)	D (mm)	E (mm)	F (mm)	G (mm)	H (mm)	I	Peso (kg)
KE	Capochiave esagonale	S275JR	370	325	12	24.5	51	12	62	12	-	11.5

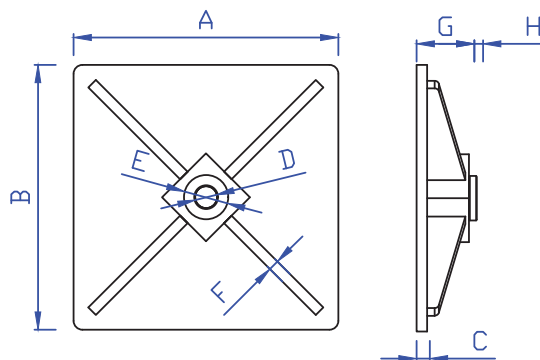
**KS**

Capochiave a stella - UNI EN 1090



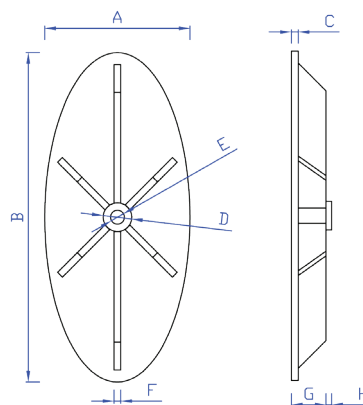
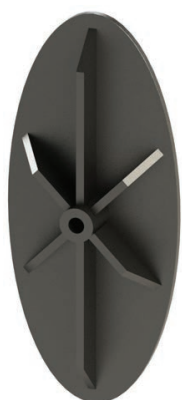
Codice	Descrizione	Materiale	A (mm)	B (mm)	C (mm)	D (mm)	E (mm)	F (mm)	G (mm)	H (mm)	I	Peso (kg)
KS	Capochiave a stella	S275JR	270	270	12	24.5	51	12	62	12	-	5.5

### KQR Capochiave quadrato - UNI EN 1090



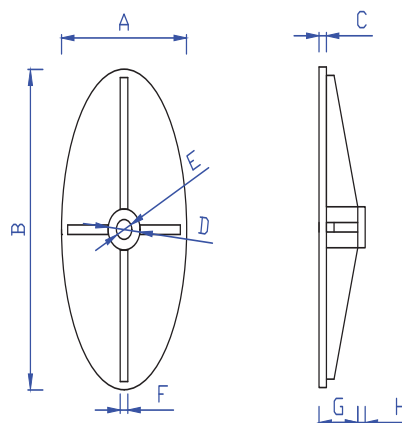
Codice	Descrizione	Materiale	A (mm)	B (mm)	C (mm)	D (mm)	E (mm)	F (mm)	G (mm)	H (mm)	I	Peso (kg)
KQR30	Capochiave quadrato	S275JR	298	298	12	25	50	12	59	12	-	12
KQR37	Capochiave quadrato	S275JR	372	372	15	25	70	15	62	15	-	20.5

### KO59 Capochiave ovale - UNI EN 1090



Codice	Descrizione	Materiale	A (mm)	B (mm)	C (mm)	D (mm)	E (mm)	F (mm)	G (mm)	H (mm)	I	Peso (kg)
KO59	Capochiave ovale	S275JR	260	590	12	24.5	51	12	62	12	-	16

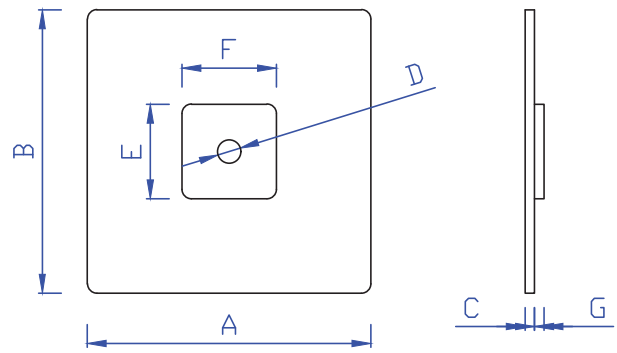
### KO40 Capochiave ovale 40x20 cm - UNI EN 1090



Codice	Descrizione	Materiale	A (mm)	B (mm)	C (mm)	D (mm)	E (mm)	F (mm)	G (mm)	H (mm)	I	Peso (kg)
KO40	Capochiave ovale	S275JR	200	400	12	24.5	51	12	62	12	-	8

**KQ**

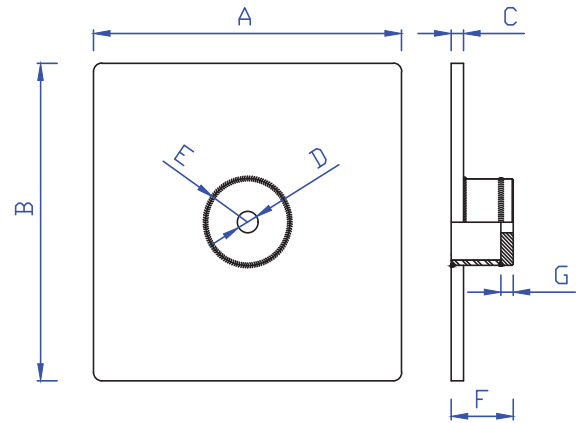
Capochiave a scomparsa - UNI EN 1090



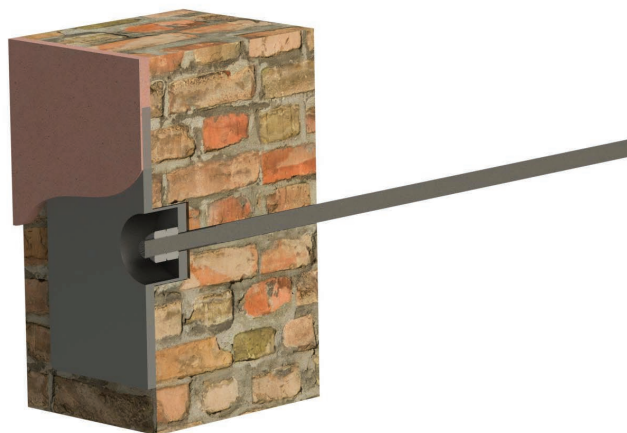
Codice	Descrizione	Materiale	A (mm)	B (mm)	C (mm)	D (mm)	E (mm)	F (mm)	G (mm)	H	I	Peso (kg)
KQ	Capochiave a scomparsa	S275JR	300	300	10	24.5	100	100	10	-	-	9.5

**KQ37**

Capochiave a scomparsa con tirante incassato - UNI EN 1090



Codice	Descrizione	Materiale	A (mm)	B (mm)	C (mm)	D (mm)	E (mm)	F (mm)	G (mm)	H	I	Peso (kg)
KQ37	Capochiave a scomparsa	S275JR	372	372	15	25	101	75	15	-	-	17.5



Sezione  
Capochiave a scomparsa con bullonatura incassata  
KQ37

**KTM**

Kit tirante - UNI EN 1090



Codice	Descrizione	Materiale	Filetto (mm)	Ø (mm)	Lunghezza max (m)	Peso (kg/m)
KTM20	n. 1 Tirante Dx-Sx + n. 4 Dadi	S275JR	M20	20	6	2.5
KTM24	n. 1 Tirante Dx-Sx + n. 4 Dadi	S275JR	M24	24	6	3.6
KTM27	n. 1 Tirante Dx-Sx + n. 4 Dadi	S275JR	M27	27	6	4.6
KTM30	n. 1 Tirante Dx-Sx + n. 4 Dadi	S275JR	M30	30	6	5.7

\* Lunghezze riferite a un singolo prigioniero, su richiesta si realizzano lunghezze su misura.

**KPM**

Kit prolunga per tirante - UNI EN 1090

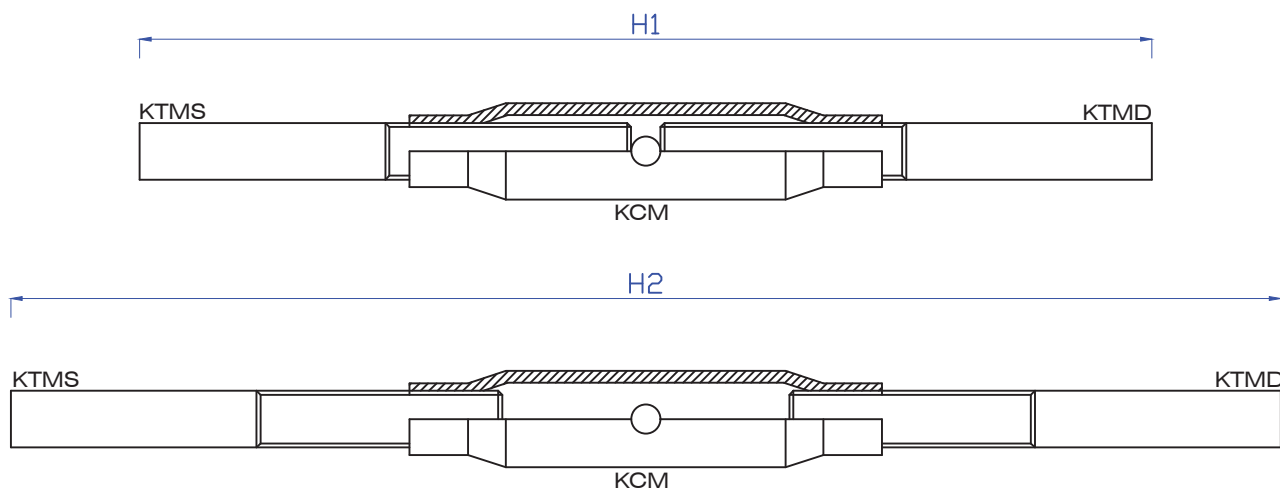


Canaula cilindrica

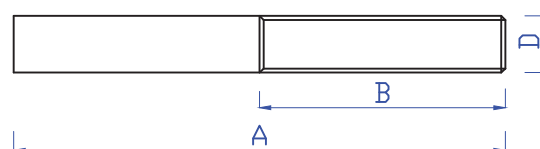
Codice	Descrizione	Materiale	Filetto (mm)	Ø (mm)	Lunghezza max (m)	Peso (kg/m)
KPM20	n. 1 Tirante Dx-Sx + n. 1 Canaula	S275JR	M20	20	6	2.5
KPM24	n. 1 Tirante Dx-Sx + n. 1 Canaula	S275JR	M24	24	6	3.6
KPM27	n. 1 Tirante Dx-Sx + n. 1 Canaula	S275JR	M27	27	6	4.6
KPM30	n. 1 Tirante Dx-Sx + n. 1 Canaula	S275JR	M30	30	6	5.7

\* Lunghezze riferite a un singolo prigioniero, su richiesta si realizzano lunghezze su misura.



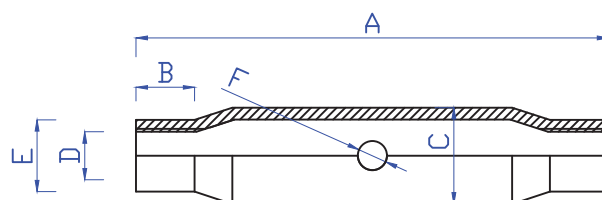
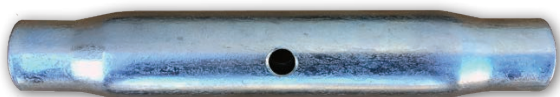


## KTM Tronco filettato per tiranti - UNI EN 1090



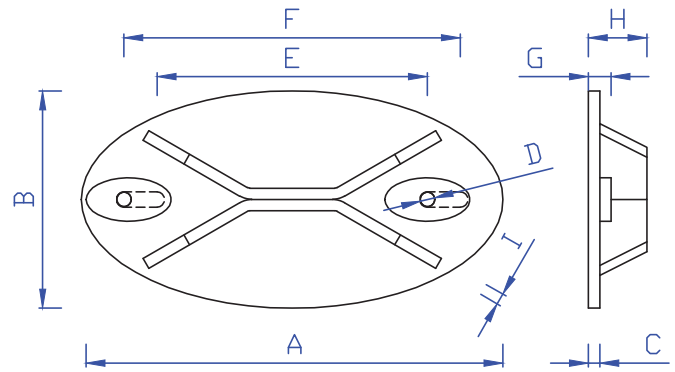
Codice	Descrizione	Materiale	Filetto (mm)	Filetto	A (mm)	B (mm)	D (mm)	H1 (mm)	H2 (mm)	Peso (kg)
KTMS20022	Tronco filettato	S275JR	M20	Sx	220	110	20	452	575	0.5
KTMS24026	Tronco filettato	S275JR	M24	Sx	260	130	24	535	675	0.9
KTMS27026	Tronco filettato	S275JR	M27	Sx	260	130	27	535	675	1.2
KTMS30026	Tronco filettato	S275JR	M30	Sx	260	130	30	535	675	1.5
KTMD20022	Tronco filettato	S275JR	M20	Dx	220	110	20	452	575	0.5
KTMD24026	Tronco filettato	S275JR	M24	Dx	260	130	24	535	675	0.9
KTMD27026	Tronco filettato	S275JR	M27	Dx	260	130	27	535	675	1.2
KTMD30026	Tronco filettato	S275JR	M30	Dx	260	130	30	535	675	1.5

## KCM Canaula - UNI EN 1090



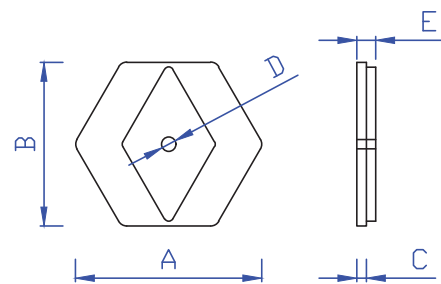
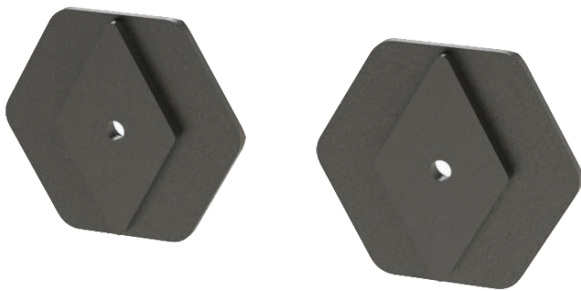
Codice	Descrizione	Materiale	Filetto (mm)	A (mm)	B (mm)	C (mm)	D (mm)	E (mm)	F (mm)	H1 (mm)	H2 (mm)	Peso (kg)
KCM20	Canaula Dx-Sx	S355J2	M20	200	23	34	17.5	27	12	452	575	0.7
KCM24	Canaula Dx-Sx	S355J2	M24	250	25	42	21	32	12	535	675	1.5
KCM27	Canaula Dx-Sx	S355J2	M27	250	30	48	24	35	14	535	675	1.6
KCM30	Canaula Dx-Sx	S355J2	M30	250	31	51	26.5	38	15.6	535	675	1.7

## KLO Capochiave ovale per trave in legno - UNI EN 1090



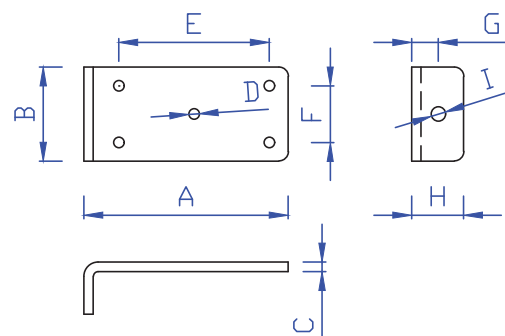
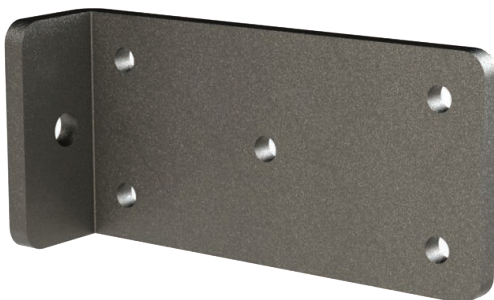
Codice	Descrizione	Materiale	A (mm)	B (mm)	C (mm)	D (mm)	E (mm)	F (mm)	G (mm)	H (mm)	I (mm)	Peso (kg)
KLO38	Capochiave ovale 38	S275JR	376	180	10	16	216	286	22	60	12	6
KLO45	Capochiave ovale 45	S275JR	446	230	10	16	286	356	22	60	12	8.4

## KLE Capochiave esagonale per travi in legno - UNI EN 1090



Codice	Descrizione	Materiale	A (mm)	B (mm)	C (mm)	D (mm)	E (mm)	F (mm)	G (mm)	H (mm)	I (mm)	Peso (kg)
KLE20	Capochiave esagonale	S275JR	197	173	10	15	20	-	-	-	-	3.3

## KLA Ancoraggio per travi in legno - UNI EN 1090



Codice	Descrizione	Materiale	A (mm)	B (mm)	C (mm)	D (mm)	E (mm)	F (mm)	G (mm)	H (mm)	I (mm)	Peso (kg)
KLA	Ancoraggio per trave	S275JR	216	99	10	11	159	60	33	55	16	2.2

**KTL**

Kit tirante per travi in legno - UNI EN 1090



Codice	Descrizione	Materiale	Filetto (mm)	Ø (mm)	Lunghezza (mm)	Peso (kg/m)
KTL5	n. 1 Tirante + n. 5 Dadi	S275JR	M14x60	14	500	1.2
KTL6	n. 1 Tirante + n. 5 Dadi	S275JR	M14x60	14	600	1.2
KTL7	n. 1 Tirante + n. 5 Dadi	S275JR	M14x60	14	700	1.2
KTL8	n. 1 Tirante + n. 5 Dadi	S275JR	M14x60	14	800	1.2

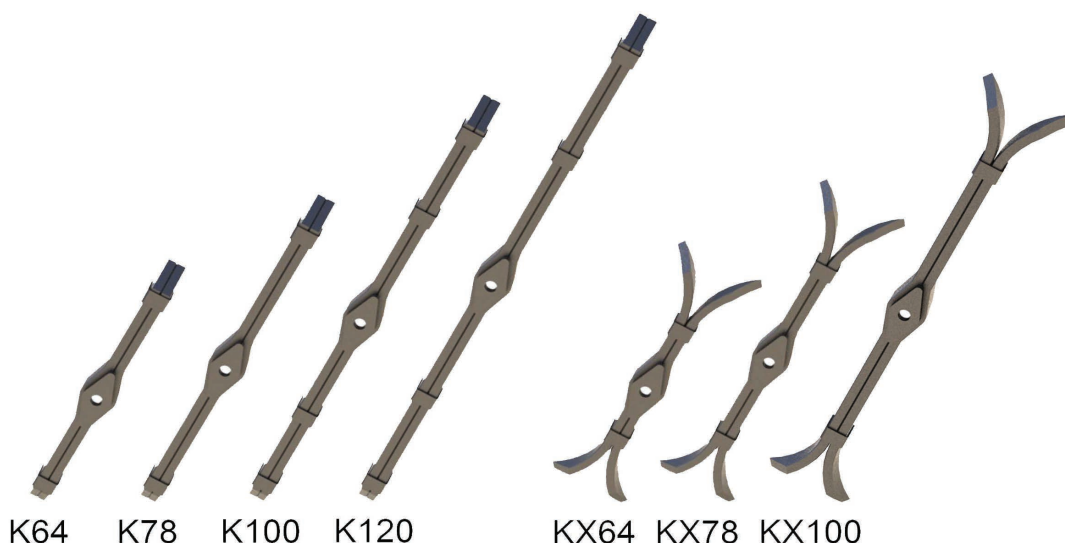
\* Lunghezze riferite a un singolo prigioniero, su richiesta si realizzano lunghezze su misura.



Chiave di contenimento per trave in legno  
KLE + KLA + KTL



Chiave di contenimento per trave in legno  
KLO + KLA + KTL



K64 K78 K100 K120

KX64 KX78 KX100

Su richiesta gli articoli sopra rappresentati possono essere realizzati in acciaio - **S355J2** -

I capochiavi sono sottoposti a trattamenti di verniciatura provvisori. Pertanto è cura dell'utilizzatore finale provvedere al definitivo trattamento superficiale tenendo conto dei fattori ambientali ed estetici nei quali i prodotti saranno utilizzati.

Le immagini sono fornite al solo scopo illustrativo. Per esigenze produttive e/o commerciali le dimensioni dei prodotti sopra illustrati potrebbero essere soggette a modifiche garantendo comunque la conformità alle normative di riferimento.



# Consolidamento Edile

[www.contigianigiacomini.it](http://www.contigianigiacomini.it)

[info@contigianigiacomini.it](mailto:info@contigianigiacomini.it)

## Controventi

Classe di esecuzione fino a EXC3 - UNI EN 1090-1

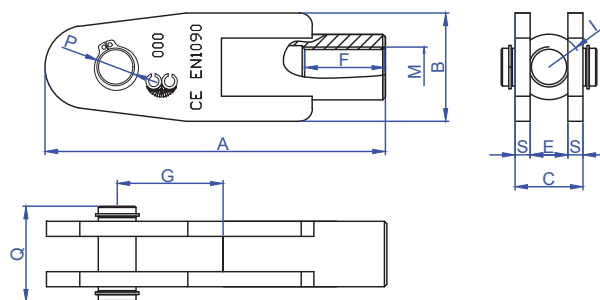
## Tirafondi

Classe di esecuzione fino a EXC3 - UNI EN 1090-1

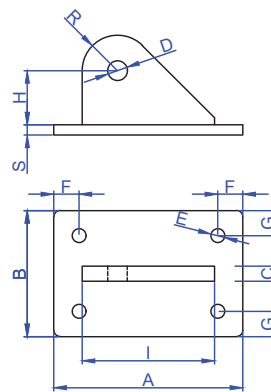
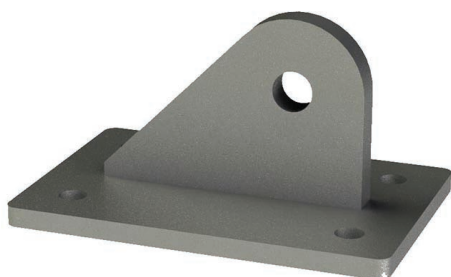


PROCESSO CERTIFICATO  
EN 1090-1  
Strutture Metalliche

 **CONTIGIANI & GIACOMINI s.r.l.**  
ATTREZZATURE E FERRAMENTA PER L'EDILIZIA

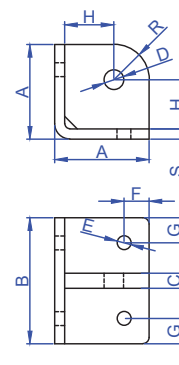
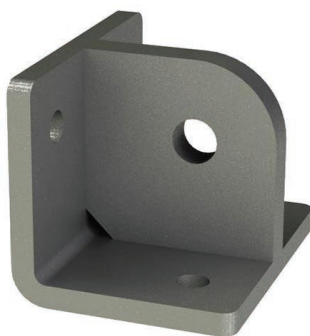
**F**
**Forcella di ancoraggio - UNI EN 1090**


Codice	Descrizione	Materiale	A (mm)	B (mm)	C (mm)	E (mm)	F (mm)	G (mm)	I (mm)	M (mm)	P (mm)	Q (mm)	S (mm)	Peso (kg)
F12	Per tiranti Ø12 mm	S355J2	108	35	22	12	25	32	22	M12	12.0	33	5	0.4
F16	Per tiranti Ø16 mm	S355J2	135	43	27	15	32	42	26	M16	15.0	38	6	0.5
F20	Per tiranti Ø20 mm	S355J2	160	51	36	20	42	50	36	M20	19.0	48	8	1.0
F22	Per tiranti Ø22 mm	S355J2	150	57	44	24	36	40	40	M22	22.5	63	10	1.2
F24	Per tiranti Ø24 mm	S355J2	150	57	44	24	36	40	40	M24	22.5	63	10	1.2
F27	Per tiranti Ø27 mm	S355J2	186	71	54	30	45	49	50	M27	29.6	74	12	2.2
F30	Per tiranti Ø30 mm	S355J2	186	71	54	30	45	49	50	M30	29.6	74	12	2.2

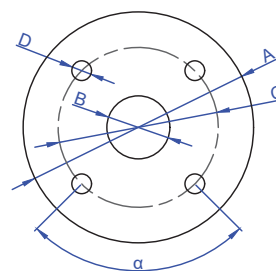
**FY**
**Ancoraggio terminale 0° - 90° - UNI EN 1090**


Codice	Descrizione	Materiale	A (mm)	B (mm)	C (mm)	D (mm)	E (mm)	F (mm)	G (mm)	H (mm)	I (mm)	R (mm)	S (mm)	Peso (kg)
FY12	Per tiranti Ø12 mm	S355J2	120	80	10	12.5	9	16	16	32.5	80	21.5	6	0.7
FY16	Per tiranti Ø16 mm	S355J2	150	100	12	15.5	11	20	20	43	105	28	8	1.4
FY20	Per tiranti Ø20 mm	S355J2	200	135	15	19.5	15	30	30	51	125	35	12	3.3
FY22	Per tiranti Ø22 mm	S355J2	250	150	20	22.5	17	32	32	50	130	35	15	5.0
FY24	Per tiranti Ø24 mm	S355J2	225	150	20	22.5	17	32	32	55	130	35	15	5.0
FY27	Per tiranti Ø27 mm	S355J2	250	180	25	29.6	19	36	36	65	161	44	20	9.2
FY30	Per tiranti Ø30 mm	S355J2	250	180	25	29.6	19	36	36	65	161	44	20	9.2



**FA**
**Ancoraggio terminale ad angolo - UNI EN 1090**


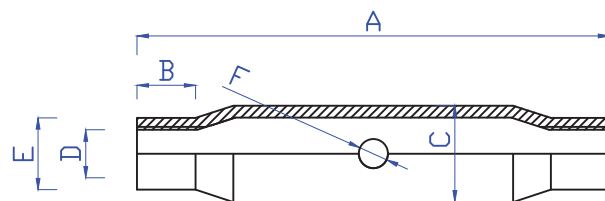
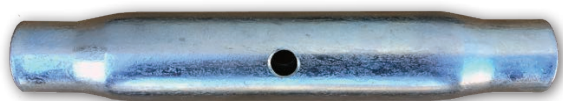
Codice	Descrizione	Materiale	A (mm)	B (mm)	C (mm)	D (mm)	E (mm)	F (mm)	G (mm)	H (mm)	I (mm)	R (mm)	S (mm)	Peso (kg)
FA12	Per tiranti Ø12 mm	S355J2	60	80	10	12.5	9	16	16	32.5	-	21.5	6	0.6
FA16	Per tiranti Ø16 mm	S355J2	75	100	12	15.5	11	20	20	39.0	-	28	8	1.2
FA20	Per tiranti Ø20 mm	S355J2	100	150	15	19.5	15	30	30	54.5	-	35	10	3
FA22	Per tiranti Ø22 mm	S355J2	102	150	20	22.5	17	30	30	54.5	-	35	12	4.1
FA24	Per tiranti Ø24 mm	S355J2	102	150	20	22.5	17	30	30	54.5	-	35	12	4.1
FA27	Per tiranti Ø27 mm	S355J2	130	200	25	29.6	19	36	36	69.5	-	50	15	7.7
FA30	Per tiranti Ø30 mm	S355J2	130	200	25	29.6	19	36	36	69.5	-	50	15	7.7

**CF**
**Disco di intersezione - UNI EN 1090**


Codice	Descrizione	Materiale	A (mm)	B (mm)	C (mm)	D (mm)	E	F	G	$\alpha$ (°)	S (mm)	Peso (kg)
CF12	Per tiranti Ø12 mm	S355J2	145	40	102	12.5	-	-	-	Var.	10	1.2
CF16	Per tiranti Ø16 mm	S355J2	183	50	127	15.5	-	-	-	Var.	12	2.4
CF20	Per tiranti Ø20 mm	S355J2	244	70	174	19.5	-	-	-	Var.	15	4.9
CF22	Per tiranti Ø22 mm	S355J2	250	70	180	22.6	-	-	-	Var.	20	7.0
CF24	Per tiranti Ø24 mm	S355J2	250	70	180	22.6	-	-	-	Var.	20	7.0
CF27	Per tiranti Ø27 mm	S355J2	300	90	214	29.6	-	-	-	Var.	25	12.4
CF30	Per tiranti Ø30 mm	S355J2	300	90	214	29.6	-	-	-	Var.	25	12.4

**KCM**

Canaula - UNI EN 1090



Codice	Descrizione	Materiale	Filetto (mm)	A (mm)	B (mm)	C (mm)	D (mm)	E (mm)	F (mm)	Peso (kg)
KCM12	Canaula Dx-Sx	S355J2	M12	125	13	25.0	10.2	18.0	9	0.2
KCM16	Canaula Dx-Sx	S355J2	M16	165	15	27.7	14.0	22.7	11	0.4
KCM20	Canaula Dx-Sx	S355J2	M20	200	23	34.0	17.5	27.0	12	0.6
KCM22	Canaula Dx-Sx	S355J2	M22	250	25	38.5	19.5	29.7	12	0.9
KCM24	Canaula Dx-Sx	S355J2	M24	250	25	42.4	21.0	34.0	12	1.3
KCM27	Canaula Dx-Sx	S355J2	M27	250	30	48.3	24.0	35.0	14	1.5
KCM30	Canaula Dx-Sx	S355J2	M30	250	31	51.0	26.5	38.0	15	1.6

**KTF**

Kit Tirante per controventi - UNI EN 1090

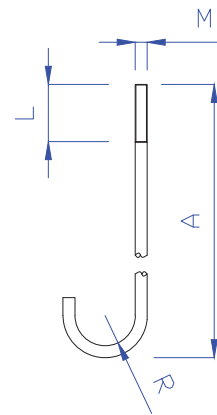


Codice	Descrizione	Materiale	Filetto (mm)	Ø (mm)	Lunghezza max (m)	Peso (kg/m)
KTF12	n. 1 Tirante Dx-Sx + n. 2 Dadi	S275JR	M12x60	12	6	0.9
KTF16	n. 1 Tirante Dx-Sx + n. 2 Dadi	S275JR	M16x60	16	6	1.6
KTF20	n. 1 Tirante Dx-Sx + n. 2 Dadi	S275JR	M20x60	20	6	2.5
KTF22	n. 1 Tirante Dx-Sx + n. 2 Dadi	S275JR	M22x60	22	6	3.0
KTF24	n. 1 Tirante Dx-Sx + n. 2 Dadi	S275JR	M24x60	24	6	3.6
KTF27	n. 1 Tirante Dx-Sx + n. 2 Dadi	S275JR	M27x60	27	6	4.6
KTF30	n. 1 Tirante Dx-Sx + n. 2 Dadi	S275JR	M30x60	30	6	5.6

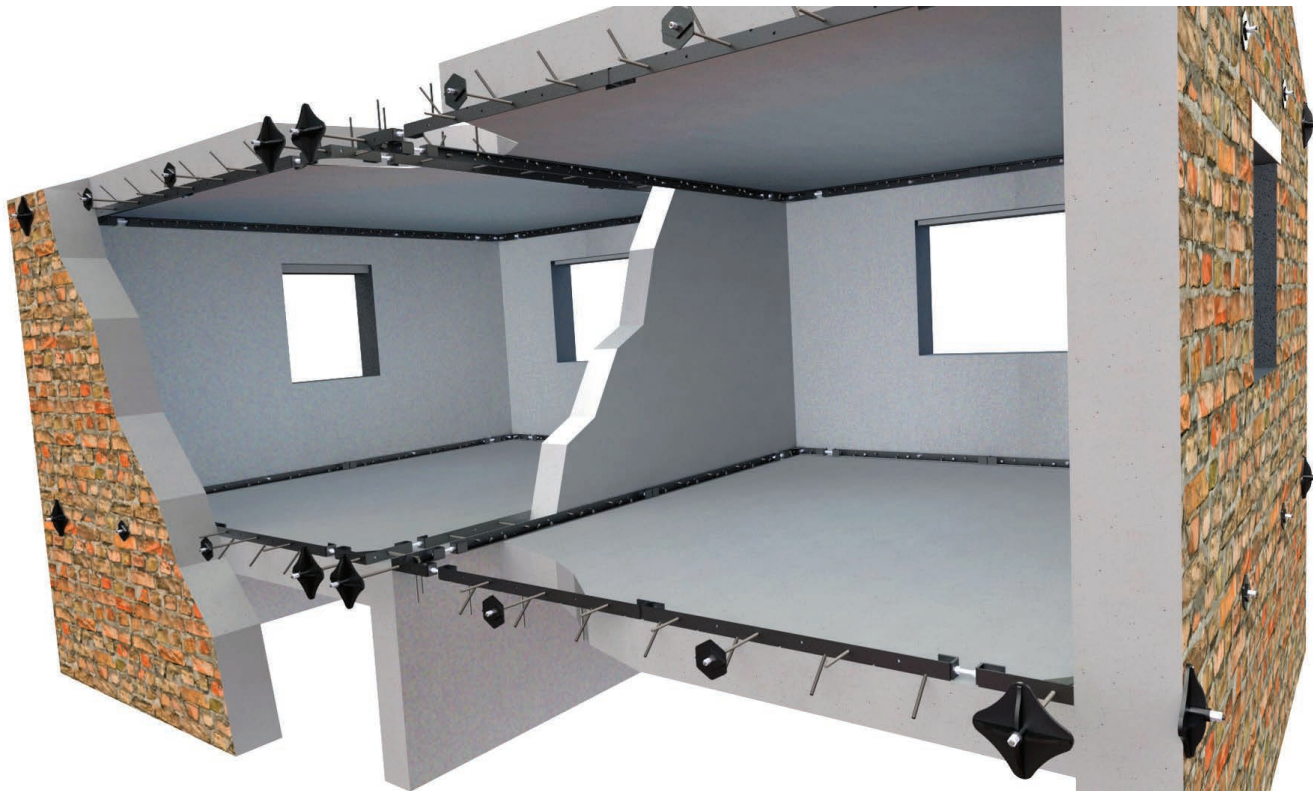
 Su richiesta il kit tirante può essere fornito in acciaio - **S355J2** -

TF

Tirafondi - UNI EN 1090



Codice	Descrizione	Materiale	Ø (mm)	A (mm)	M (mm)	L (mm)	R (mm)	Peso (kg/m)
TF1630	Tirafondi Ø 16	S275JR	16	300	M16	75	22	0.63
TF1640	Tirafondi Ø 16	S275JR	16	400	M16	75	22	0.79
TF1830	Tirafondi Ø 18	S275JR	18	300	M18	90	22	0.80
TF1840	Tirafondi Ø 18	S275JR	18	400	M18	90	22	1.00
TF1850	Tirafondi Ø 18	S275JR	18	500	M18	90	22	1.20
TF2050	Tirafondi Ø 20	S275JR	20	500	M20	100	41	1.63
TF2060	Tirafondi Ø 20	S275JR	20	600	M20	100	38	1.85
TF2080	Tirafondi Ø 20	S275JR	20	800	M20	100	54	2.47
TF2250	Tirafondi Ø 22	S275JR	22	500	M22	110	41	1.95
TF2260	Tirafondi Ø 22	S275JR	22	600	M22	110	38	2.22
TF2280	Tirafondi Ø 22	S275JR	22	800	M22	110	54	2.96
TF2430	Tirafondi Ø 24	S275JR	24	300	M24	120	38	1.60
TF2450	Tirafondi Ø 24	S275JR	24	500	M24	120	41	2.34
TF2460	Tirafondi Ø 24	S275JR	24	600	M24	120	38	2.66
TF2480	Tirafondi Ø 24	S275JR	24	800	M24	120	54	3.55
TF24100	Tirafondi Ø 24	S275JR	24	1000	M24	120	54	4.26
TF2760	Tirafondi Ø 27	S275JR	27	600	M27	130	38	3.37
TF2780	Tirafondi Ø 27	S275JR	27	800	M27	130	54	4.49
TF27100	Tirafondi Ø 27	S275JR	27	1000	M27	130	54	5.39
TF3060	Tirafondi Ø 30	S275JR	30	600	M30	140	38	4.16
TF3080	Tirafondi Ø 30	S275JR	30	800	M30	140	54	5.55
TF30100	Tirafondi Ø 30	S275JR	30	1000	M30	140	54	6.66



# Consolidamento Edile

[www.contigianigiacomini.it](http://www.contigianigiacomini.it)

[info@contigianigiacomini.it](mailto:info@contigianigiacomini.it)

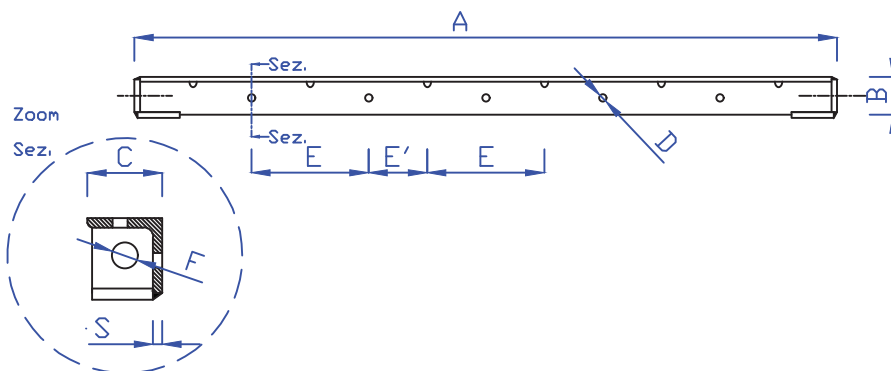
## Cerchiatura di Contenimento

Classe di esecuzione fino a EXC3 - UNI EN 1090-1



PROCESSO CERTIFICATO  
EN 1090-1  
Strutture Metalliche

 **CONTIGIANI & GIACOMINI s.r.l.**  
ATTREZZATURE E FERRAMENTA PER L'EDILIZIA



Codice	Descrizione	Materiale	A (m)	B (mm)	C (mm)	D (mm)	E (mm)	E' (mm)	F (mm)	S (mm)	M (mm)	Peso (kg)
C8750	Modulo 75 8x8 cm	S275JR	0.75	80	80	16	250	125	22	10	M20	10,0
C8100	Modulo 100 8x8 cm	S275JR	1.00	80	80	16	250	125	22	10	M20	13.1
C8125	Modulo 125 8x8 cm	S275JR	1.25	80	80	16	250	125	22	10	M20	16.2
C8150	Modulo 150 8x8 cm	S275JR	1.50	80	80	16	250	125	22	10	M20	19.3
C8175	Modulo 175 8x8 cm	S275JR	1.75	80	80	16	250	125	22	10	M20	22.4
C8200	Modulo 200 8x8 cm	S275JR	2.00	80	80	16	250	125	22	10	M20	25.5
C8225	Modulo 225 8x8 cm	S275JR	2.25	80	80	16	250	125	22	10	M20	28.6
C10750	Modulo 75 10x10 cm	S275JR	0.75	100	100	16	250	125	22	10	M20	12.8
C10100	Modulo 100 10x10 cm	S275JR	1.00	100	100	16	250	125	22	10	M20	16.7
C10125	Modulo 125 10x10 cm	S275JR	1.25	100	100	16	250	125	22	10	M20	20.7
C10150	Modulo 150 10x10 cm	S275JR	1.50	100	100	16	250	125	22	10	M20	24.6
C10175	Modulo 175 10x10 cm	S275JR	1.75	100	100	16	250	125	22	10	M20	28.6
C10200	Modulo 200 10x10 cm	S275JR	2.00	100	100	16	250	125	22	10	M20	32.5
C10225	Modulo 225 10x10 cm	S275JR	2.25	100	100	16	250	125	22	10	M20	36.5
C12750	Modulo 75 12x12 cm	S275JR	0.75	120	120	16	250	125	22	10	M20	15.4
C12100	Modulo 100 12x12 cm	S275JR	1.00	120	120	16	250	125	22	10	M20	20.2
C12125	Modulo 125 12x12 cm	S275JR	1.25	120	120	16	250	125	22	10	M20	24.9
C12150	Modulo 150 12x12 cm	S275JR	1.50	120	120	16	250	125	22	10	M20	29.7
C12175	Modulo 175 12x12 cm	S275JR	1.75	120	120	16	250	125	22	10	M20	34.4
C12200	Modulo 200 12x12 cm	S275JR	2.00	120	120	16	250	125	22	10	M20	39.2
C1225	Modulo 225 12x12 cm	S275JR	2.25	120	120	16	250	125	22	10	M20	44.0

**Legenda dimensioni:**

A: lunghezza modulo B-C: dimensione profilato

S: spessore profilato

D: diametro fori prigionieri

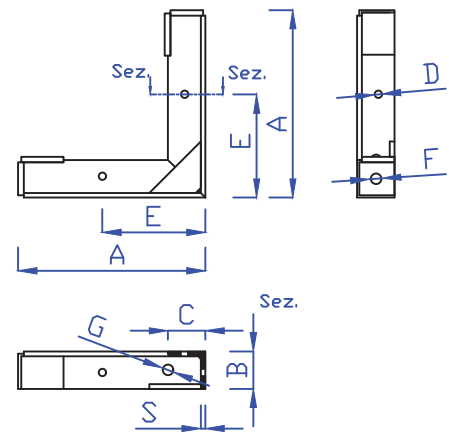
E: interasse fori prigionieri

E': interasse tra fori prigionieri ortogonali con fori obliqui F: diametro fori per tiranti e bulloni

M: dimensione bullone per accoppiamento moduli



## CA Moduli di giunzione angolari - UNI EN 1090



Codice	Descrizione	Materiale	A (mm)	B (mm)	C (mm)	D (mm)	E (mm)	F (mm)	G (mm)	S (mm)	M (mm)	Peso (kg)
CA8	Angolo 8x8 cm	S275JR	400	80	80	16	440	22	22	10	M20	11.7
CA10	Angolo 10x10 cm	S275JR	400	100	100	16	440	22	22	10	M20	14.9
CA12	Angolo 12x12 cm	S275JR	400	120	120	16	440	22	22	10	M20	17.9

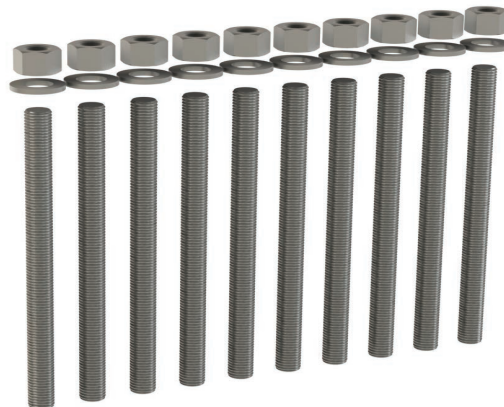
### Legenda dimensioni:

A: lunghezza modulo B-C: dimensione profilato  
F: diametro fori per tiranti

S: spessore profilato  
G: Foro per tirante capochiave

D: diametro fori prigionieri E: posizione fori prigionieri  
M: dimensione tirante per accoppiamento moduli e capochiave

## KT Kit prigionieri M14 x 1000 mm



Codice	Descrizione	Quantità	Filetto (mm)	Ø (mm)	Lunghezza (m)	Peso (kg)
KTM14	Kit: prigionieri - dadi - rondelle Acciaio 8.8	10 - 10- 10	M14x1000	14	1.0	10.0
KTM1450	Kit: prigionieri - dadi - rondelle Acciaio 8.8	10 - 20- 20	M14x1000	14	1.0	10.3
KTM1433	Kit: prigionieri - dadi - rondelle Acciaio 8.8	10 - 30- 30	M14x1000	14	1.0	10.6
KTM1425	Kit: prigionieri - dadi - rondelle Acciaio 8.8	10 - 40- 40	M14x1000	14	1.0	10.9



# ConsolidamentoEdile

[www.contigianigiacomini.it](http://www.contigianigiacomini.it)

[info@contigianigiacomini.it](mailto:info@contigianigiacomini.it)

## Cordolo a Traliccio

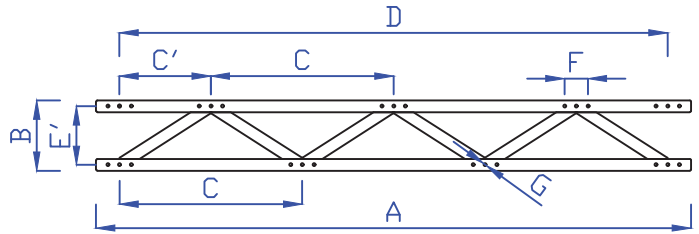
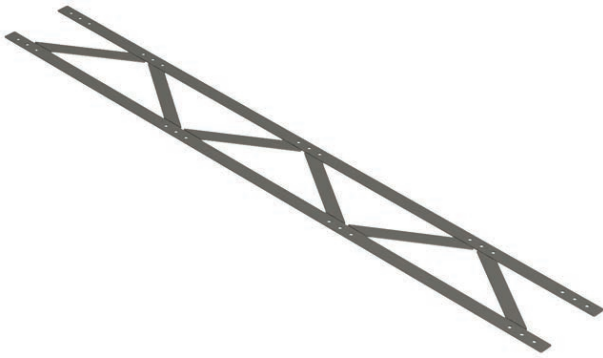
Classe di esecuzione fino a EXC3 - UNI EN 1090-1



PROCESSO CERTIFICATO  
EN 1090-1  
Strutture Metalliche

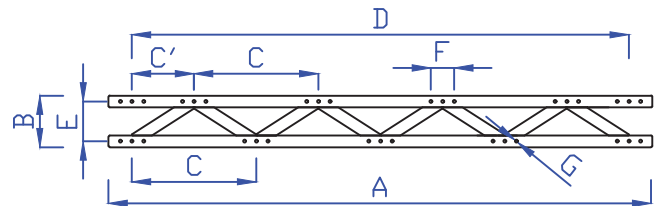
 **CONTIGIANI & GIACOMINI s.r.l.**  
ATTREZZATURE E FERRAMENTA PER L'EDILIZIA

## TL30 Modulo per cordolo a traliccio da 30 cm - UNI EN 1090



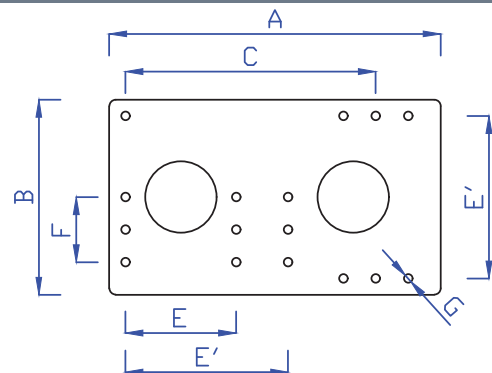
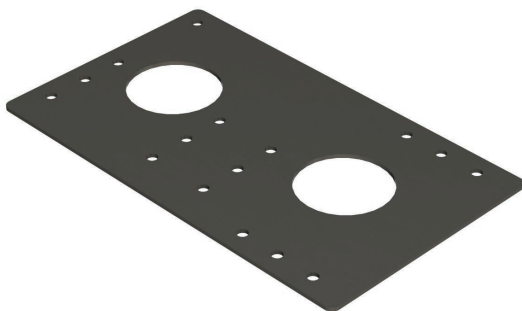
Codice	Descrizione	Materiale	A (cm)	B (cm)	C (cm)	C' (cm)	D (cm)	E' (cm)	F (cm)	G (mm)	S (mm)	Peso (kg)
TL30	Modulo lungo	S275JR	254	30	78	39	234	25	10	13	5	14.5

## TL22 Modulo per cordolo a traliccio da 22 cm - UNI EN 1090



Codice	Descrizione	Materiale	A (cm)	B (cm)	C (cm)	C' (cm)	D (cm)	E' (cm)	F (cm)	G (mm)	S (mm)	Peso (kg)
TL22	Modulo lungo	S275JR	232	22	53	26.5	212	17	10	13	5	12.5

## TA Piastra di giunzione a "L" 30 - UNI EN 1090



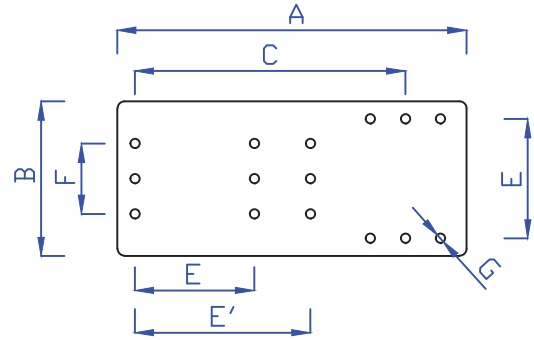
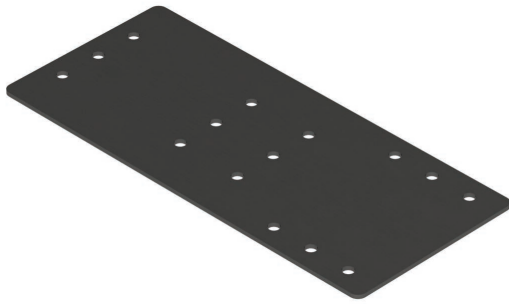
### Giunzione a 2 vie, soluzioni possibili:

- n.2 Moduli da 30

- n.1 Modulo da 30 e n.1 Modulo da 22

Codice	Descrizione	Materiale	A (mm)	B (mm)	C (mm)	E (mm)	E' (mm)	F (mm)	G (mm)	S (mm)	I	Peso (kg)
TA	Giunzione "L"	S275JR	498	298	385	170	250	100	13	5	-	5

## TA22 Piastra di giunzione a "L" 22 - UNI EN 1090



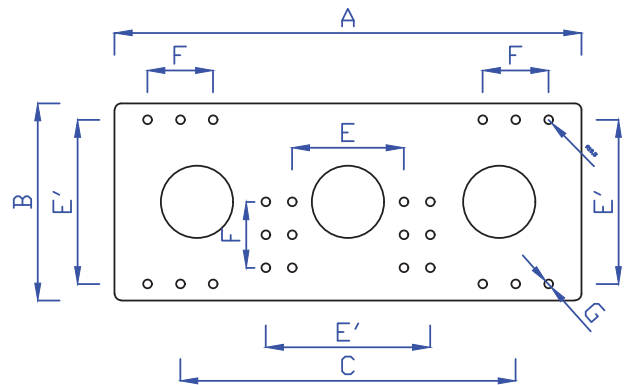
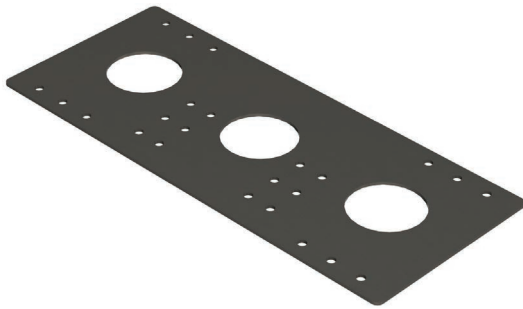
### Giunzione a 2 vie, soluzioni possibili:

- n.2 Moduli da 22

- n.1 Modulo da 30 e n.1 Modulo da 22

Codice	Descrizione	Materiale	A (mm)	B (mm)	C (mm)	E (mm)	E' (mm)	F (mm)	G (mm)	S (mm)	I	Peso (kg)
TT22	Giunzione "L"	S275JR	497	220	380	170	250	100	13	5	-	4.3

## TT Piastra di giunzione a "T" 30 - UNI EN 1090



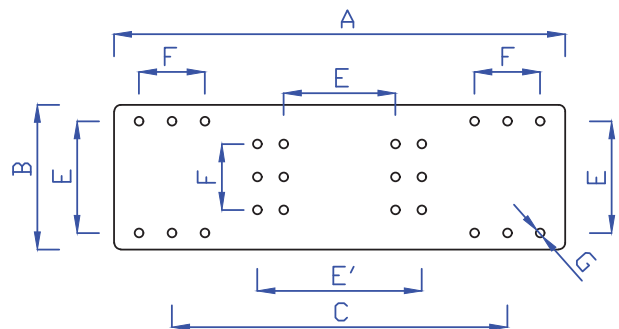
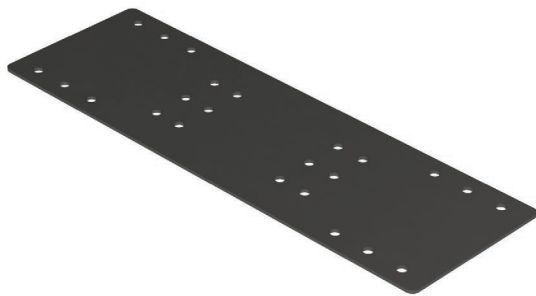
### Giunzione a 3 vie, soluzioni possibili:

- n. 2 Moduli da 30 e n.1 Modulo da 22

- n.3 Moduli da 30

Codice	Descrizione	Materiale	A (mm)	B (mm)	C (mm)	E (mm)	E' (mm)	F (mm)	G (mm)	S (mm)	I	Peso (kg)
TT	Giunzione "T"	S275JR	686	298	510	170	250	100	13	5	-	7

## TT22 Piastra di giunzione a "T" 22 - UNI EN 1090



### Giunzione a 3 vie, soluzioni possibili:

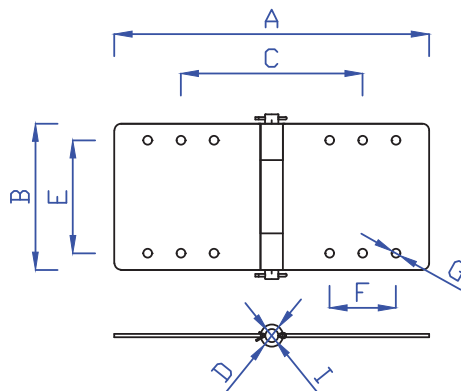
- n. 2 Moduli da 22 e n.1 Modulo da 30

- n.3 Moduli da 22

Codice	Descrizione	Materiale	A (mm)	B (mm)	C (mm)	E (mm)	E' (mm)	F (mm)	G (mm)	S (mm)	I	Peso (kg)
TT22	Giunzione "T"	S275JR	686	220	510	170	250	100	13	5	-	6

**TC**

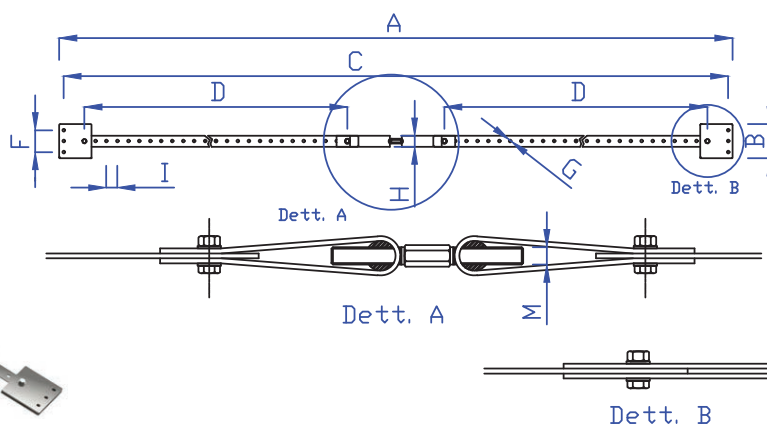
Piastra incernierata di giunzione per colmo - UNI EN 1090



Codice	Descrizione	Materiale	A (mm)	B (mm)	C (mm)	D (mm)	E (mm)	F (mm)	G (mm)	I (mm)	S (mm)	H	Peso (kg)
TC22	Giunzione colmo 22	S275JR	474	220	274	34	170	100	13	20	5	-	5.6
TC30	Giunzione colmo 30	S275JR	474	298	274	34	250	100	13	20	5	-	7.5

**TLKC**

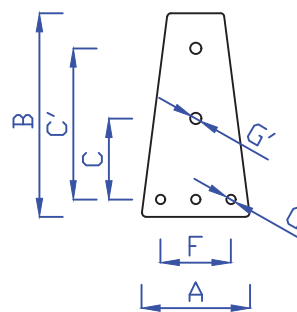
Kit tirante per controventatura - UNI EN 1090



Codice	Descrizione	Materiale	A (m)	B (mm)	C (m)	D (m)	F (mm)	G (mm)	H (mm)	I (mm)	M (mm)	S (mm)	Peso (kg)
TLKC	Tirante regolabile	S275JR	6.27	156	6.23	2.80	100	13	50	50	M18	5	17.5

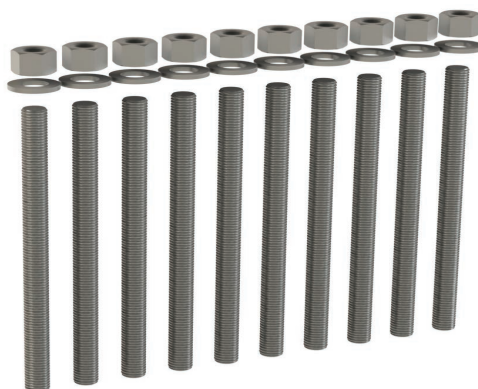


## TP29 Kir prolunga laterale - UNI EN 1090



Codice	Descrizione	Materiale	A (mm)	B (mm)	C (mm)	C' (mm)	F (mm)	G (mm)	G' (mm)	S (mm)	l	Peso (kg)
TP29	kit prolunga laterale	S275JR	153	290	115	215	100	13	16	5	-	1.5

## KT Kit prigionieri M12 x 1000 mm



Codice	Descrizione	Quantità	Filetto (mm)	Ø (mm)	Lunghezza (m)	Peso (kg)
KTM12	Kit: prigionieri - dadi - rondelle Acciaio 8.8	10 - 10- 10	M12x1000	12	1.0	7.5

### Legenda dimensioni cordoli:

A - B: Ingombro

C: interasse fori per prigionieri

E: interasse fori per traliccio da 22

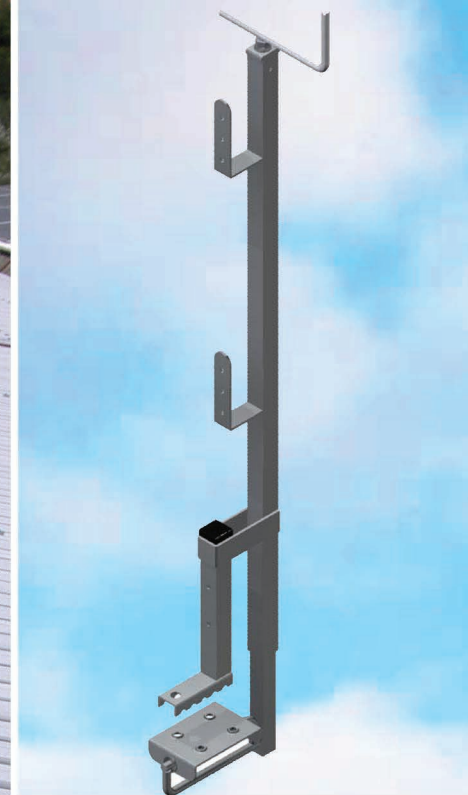
E': interasse fori per traliccio da 30

F: interasse fori di giunzione (bullonatura)

G: diametro fori

S: spessore

Su richiesta gli articoli sopra rappresentati possono essere realizzati in acciaio - **S355J2** -



# Sistemi Anticaduta

[www.contigianigiacomini.it](http://www.contigianigiacomini.it)

[info@contigianigiacomini.it](mailto:info@contigianigiacomini.it)

**Linea Vita**

UNI 11578

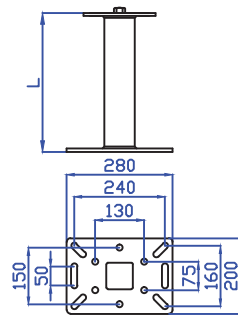
UNI EN 795

CEN/TS 16415

**Parapetti Provvisori**

UNI EN 13374

<b>LV10</b> <b>LV11</b>	Torre con base piana	Tipo A - C
----------------------------	----------------------	---------------

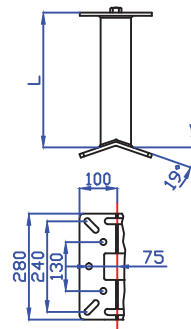


CODICE	L (mm)
LV10	508
LV11	363

Ancoraggio con base di fissaggio dotata di: 4 asole 16x32 mm a 45°, 2 asole 16x50 mm e 6 fori Ø 16 mm.

Utilizzo: Tipo C, come ancoraggio di estremità o intermedio per linee flessibili; Tipo A come aggancio diretto per un massimo di tre operatori.

<b>LV10D</b> <b>LV11D</b>	Torre con base a doppia inclinazione	Tipo A - C
------------------------------	--------------------------------------	---------------

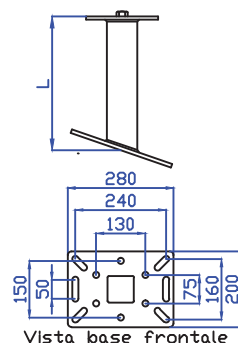


CODICE	L (mm)
LV10D	505
LV11D	352

Ancoraggio con base di fissaggio dotata di: 4 asole 16x32 mm a 45°, 2 asole 16x50 mm e 6 fori Ø 16 mm.

Utilizzo: Tipo C, come ancoraggio di estremità o intermedio per linee flessibili; Tipo A come aggancio diretto per un massimo di tre operatori.

<b>LV10I</b> <b>LV11I</b>	Torre con base inclinata	Tipo A - C
------------------------------	--------------------------	---------------



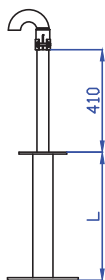
CODICE	L (mm)
LV10I	495
LV11I	350

Ancoraggio con base di fissaggio a 19° dotata di: 4 asole 16x32 mm a 45°, 2 asole 16x50 mm e 6 fori Ø 16 mm.

Utilizzo: Tipo C, come ancoraggio di estremità o intermedio per linee flessibili; Tipo A come aggancio diretto per un massimo di tre operatori.

LV30

Torre porta antenna

Tipo  
A - C**CODICE**      **L (mm)**

LV30              508

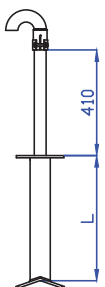
Ancoraggio con funzione di sostegno per antenna e base di fissaggio dotata di: 4 asole 16x32 mm a 45°, 2 asole 16x50 mm, e 6 fori Ø 16 mm.

Utilizzo: Tipo C come ancoraggio di estremità per linee flessibili; Tipo A come aggancio diretto per un massimo di tre operatori.

Dimensioni della base di fissaggio come LV10 e LV1.

LV30D

Torre porta antenna con base a doppia inclinazione

Tipo  
A - C**CODICE**      **L (mm)**

LV30D            497

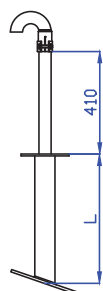
Ancoraggio con funzione di sostegno per antenna e base di fissaggio a doppia inclinazione dotata di: 4 asole 16x32 mm a 45°, 2 asole 16x50 mm e 6 fori Ø 16 mm.

Utilizzo: Tipo C come ancoraggio di estremità per linee flessibili; Tipo A come aggancio diretto per un massimo di tre operatori.

Dimensioni della base di fissaggio come LV10D e LV11D.

LV30I

Torre porta antenna con base inclinata

Tipo  
A - C**CODICE**      **L (mm)**

LV30I            497

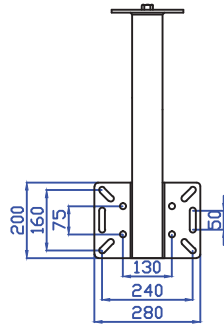
Ancoraggio con funzione di sostegno per antenna e base di fissaggio inclinata a 19° e dotata di: 4 asole 16x32 mm a 45°, 2 asole 16x50 mm e 6 fori Ø 16 mm.

Utilizzo: Tipo C come ancoraggio di estremità per linee flessibili; Tipo A come aggancio diretto per un massimo di tre operatori.

Dimensioni della base di fissaggio come LV10I e LV11I.

LV20

Torre per fissaggio laterale

Tipo  
A - C**CODICE**      **L (mm)**

LV20              748

Ancoraggio con base di fissaggio dotata di: 4 asole 16x32 mm a 45°, 2 asole 16x50 mm e 5 fori Ø 16 mm.

Utilizzo: Tipo C, come ancoraggio di estremità o intermedio per linee flessibili; Tipo A come aggancio diretto per un massimo di tre operatori.

LV50

Torre con base ripartitrice di carico

Tipo  
A - C**CODICE**      **L (mm)**

LV50              120

L'ancoraggio può essere installato su supporti metallici e in cemento armato.

Utilizzo: Tipo C come ancoraggio di estremità o intermedio; Tipo A come aggancio diretto per un massimo di tre operatori.



LVK03



LVK05



LVK15



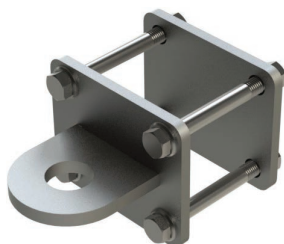
LVK16

**LVK03** Kit golfaroTipo  
C**CODICE**

LVK03

Componenti	Cod.	Q.tà
Golfaro M16	A553	1
Dado M16	-	1
Rosetta	-	1

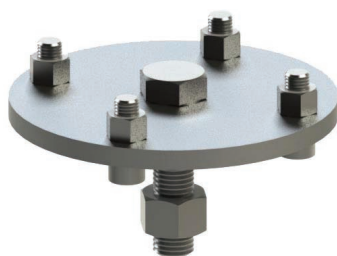
Necessario per reggere il cavo sulle torri intermedie. Non è idoneo all'ancoraggio diretto dell'operatore.

**LVK05** Kit occhiello per torreTipo  
A - C**CODICE**

LVK05

Componenti	Cod.	Q.tà
Piastra occhiello	LV90	1
Contropiastra	LC418	1
Vite M12	-	4
Dado M12	-	4

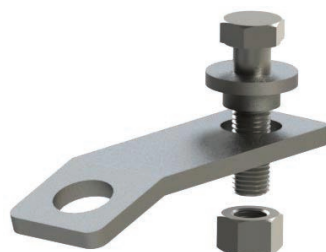
Il kit occhiello è idoneo per tutti i tipi di torri.  
Utilizzo: tipo A come ancoraggio diretto per due operatori.  
Non è consentito l'utilizzo come ancoraggio di estremità di tipo C.

**LVK15** Kit per deviazione funeTipo  
C**CODICE**

LVK15

Componenti	Cod.	Q.tà
Disco superiore	LC404	1
Disco inferiore	LC405	1
Vite M16	-	1
Dado M16	-	1
Vite M12	-	4
Dado M12	-	4

Applicato su torri di tipo C consente di realizzare la deviazione del cavo fino ad un angolo di 180°.

**LVK16** Kit per ancoraggio orientabileTipo  
A**CODICE**

LVK16

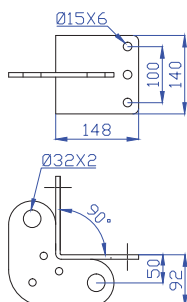
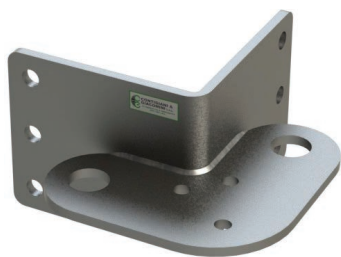
Componenti	Cod.	Q.tà
Agganci orient.	LC408	1
Boccola	LC409	1
Vite M16	-	1
Dado M16	-	1

Applicato su torri in Tipo A, consente all'operatore di spostarsi liberamente a 360° evitando di doversi agganciare ripetutamente.



**LV60** Ancoraggio per angolo esterno

Tipo  
A - C



**CODICE**

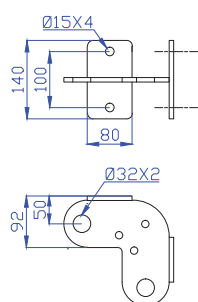
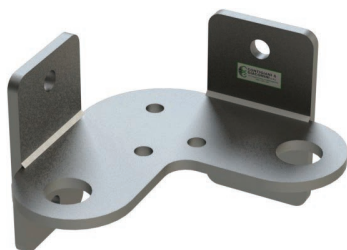
LV60

Ancoraggio con base per angolo esterno dotato di sei fori di fissaggio Ø 15 mm.

Utilizzo: Tipo C come ancoraggio di estremità o intermedio per deviazione fune con l'applicazione del kit LVK09; Tipo A come aggancio diretto per un massimo due utilizzatori.

**LV70** Ancoraggio per angolo interno

Tipo  
A - C



**CODICE**

LV70

Ancoraggio con base per angolo interno dotato di quattro fori di fissaggio Ø 15 mm.

Utilizzo: Tipo C come ancoraggio di estremità, o intermedio per deviazione fune con l'applicazione del kit LVK09; Tipo A come aggancio diretto per un massimo di due operatori.

**LVK09** Kit deviazione fune per parete

Tipo  
C

**CODICE**

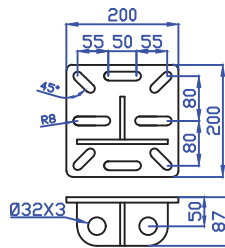
LVK09

Componenti	Cod.	Q.tà
Disco superiore	LC406	1
Disco inferiore	LC407	1
Vite M12	-	2
Vite M12x40	-	1
Dado M12	-	3



Il kit per deviazione fune può essere applicato sugli ancoraggi LV60 e LV70 nel caso in cui venissero utilizzati come ancoraggi intermedi per deviazione fune, evitando così l'interruzione del cavo.

LV80 Ancoraggio per parete con tre agganci

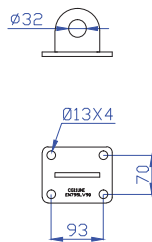
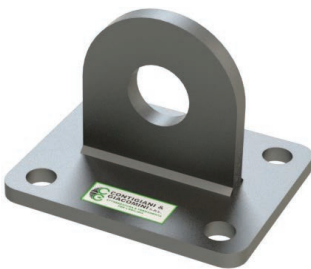
Tipo  
A - C**CODICE**

LV80

Ancoraggio con base piana adatto per installazioni su pareti dotato di: 4 asole 16x32 mm a 45°, 4 asole 16x50 mm.

Utilizzo: Tipo C come ancoraggio di estremità, o intermedio; Tipo A come aggancio diretto per un massimo di tre operatori.

LV90 Ancoraggio per parete

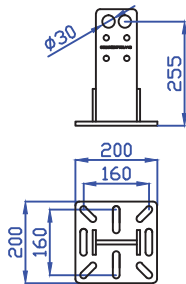
Tipo  
A - C**CODICE**

LV90

Ancoraggio con base piana adatto per installazioni su pareti.

Utilizzo: Tipo C come ancoraggio intermedio; Tipo A come aggancio diretto per due utilizzatori.  
Non è consentito l'utilizzo come ancoraggio di estremità di tipo C.

**LV40** Ancoraggio verticale a base piana Tipo A

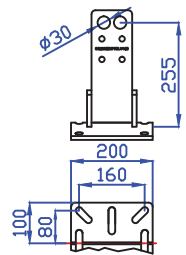


**CODICE**      **L (mm)**  
 LV40              255

Ancoraggio con base piana dotata di quattro asole 16x32 mm e quattro asole 16x50 mm.

Utilizzo: ancoraggio di anti-pendolamento per un massimo di due operatori.

**LV40D** Ancoraggio verticale con base a doppia inclinazione Tipo A

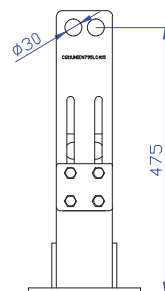


**CODICE**      **L (mm)**  
 LV40D            255

Ancoraggio con base a doppia inclinazione dotata di quattro asole 16x32 mm e quattro asole 16x50 mm.

Utilizzo: ancoraggio di anti-pendolamento per un massimo di due operatori.

**LVK08** Kit prolunga ancoraggio verticale Tipo A

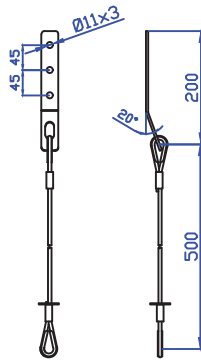


**CODICE**      **L (mm)**  
 LVK08            345 - 475

Componenti	Cod.	Q.tà
Prolunga	LC415	1
Contropiastra	LC414	1
Vite M12	-	4
Dado M12	-	4

Accessorio regolabile per prolungare l'altezza degli ancoraggi verticali LV40, LV40D.

LV106x Gancio sottotegola a cordino

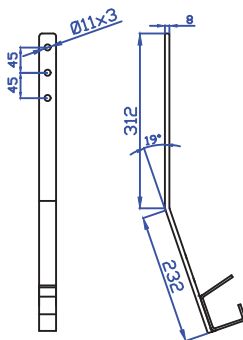
Tipo  
A**CODICE**

LV106x

Consente di realizzare un punto di ancoraggio per un massimo un utilizzatore  
Il carico può essere applicato solo nella stessa direzione dell'asse  
asse longitudinale dell'ancoraggio.

L'ancoraggio è realizzato in acciaio inossidabile.

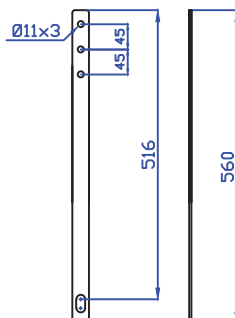
LV111 Gancio sottotegola per scala

Tipo  
A**CODICE**

LV111

Consente di realizzare un punto di ancoraggio per un massimo di  
due utilizzatori, usati in coppia possono sorreggere una scala.  
Il carico può essere applicato solo nella stessa direzione del suo  
asse longitudinale.

LV102x Gancio sottotegola da sagomare

Tipo  
A**CODICE**

LV102x

Consente di realizzare un punto di ancoraggio per un massimo di  
due utilizzatori.  
Il carico può essere applicato solo nella stessa direzione del suo  
asse longitudinale.

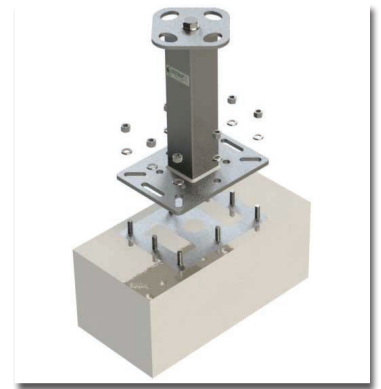
L'ancoraggio è realizzato in acciaio inossidabile e deve essere  
sagomato in loco secondo l'esigenza.



LC018

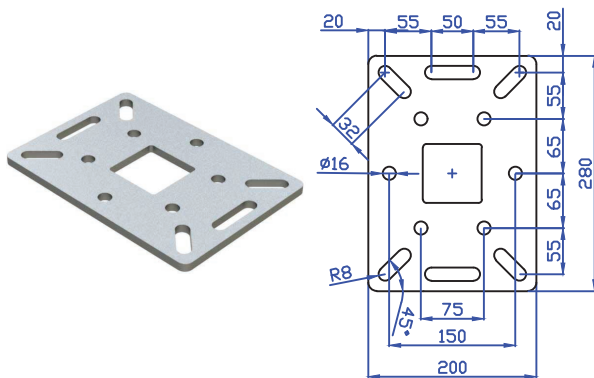


LC101



LC402

**LC018** Contropiastra per fissaggio torri

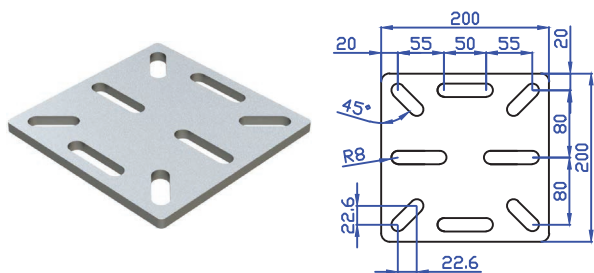


**CODICE**

LC018

Con l'ausilio di adeguati tiranti (barre filettate), consente di fissare le torri che hanno la piastra di base dello stesso tipo della contropiastra.

**LC101** Contropiastra per fissaggio ancoraggi verticali

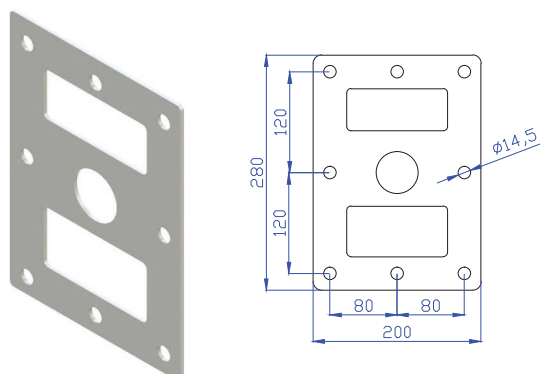


**CODICE**

LC101

La contropiastra con l'ausilio di adeguati tiranti (barre filettate) consente di fissare gli ancoraggi LV40, LV80.

**LC402** Maschera posizionamento tiranti



**CODICE**

LC402

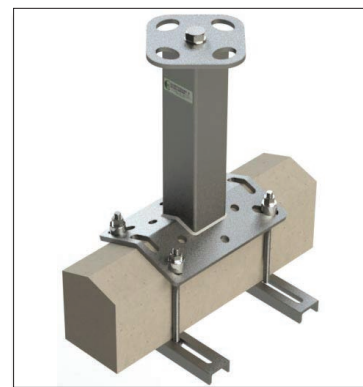
La maschera consente di posizionare con precisione i tiranti nel caso in cui si voglia predisporre il fissaggio installando gli stessi nel getto di cemento.



LC411

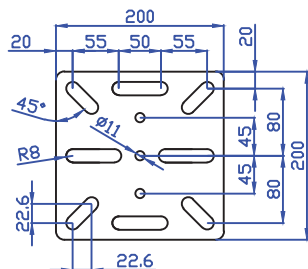
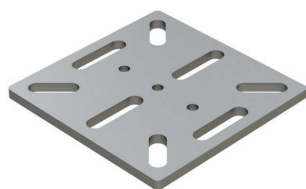


LVK101-LC101



LC411 - LC417

**LVK101** Kit di fissaggio per ancoraggi sottotegola



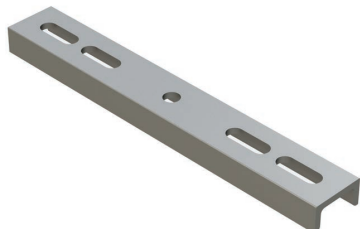
**CODICE**

LVK101

Componenti	Cod.	Q.tà
Piastra supporto	LC101S	1
Bulloni M10x25	-	3
Dadi M10	-	3

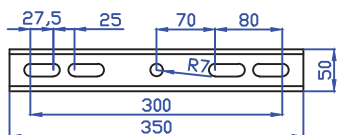
La piastra è dedicata al fissaggio degli ancoraggi sottotegola. Consente di distribuire i carichi su una superficie maggiore e permette il montaggio mediante controstaffatura. Idonea per ancoraggi LV100, LV101 e LV102.

**LC411** Staffa a "U" per fissaggio



**CODICE**

LC411



Le staffe con l'ausilio di adeguati tiranti (barre filettate), consentono di fissare torri e ancoraggi verticali indipendentemente dalla loro piastra di base.

**LC417** Rosetta cuneiforme

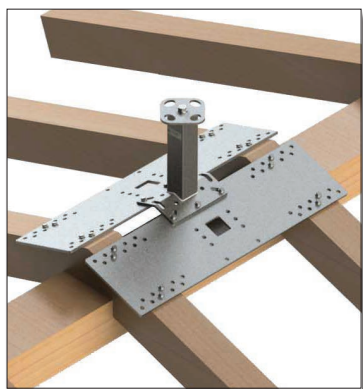


**CODICE**

LC417

Permette di compensare la pendenza delle piastre inclinate, consentendo un corretto montaggio dei tiranti nei casi di staffaggio.

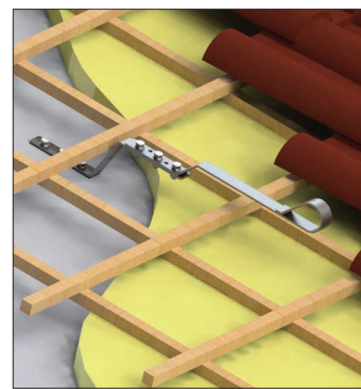




LVK10

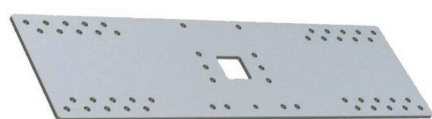


LVK11



LVK12

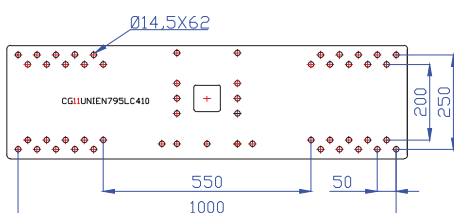
**LVK10** Kit piastra di supporto



**CODICE**

LVK10

Componenti	Cod.	Q.tà
Piastra supporto	LC410	1
Vite M12	-	6
Dado M12	-	6



Consente di distribuire i carichi su più travi o su una superficie maggiore, inoltre permette di installare gli ancoraggi anche quando il supporto adatto al fissaggio non si trovi nella posizione desiderata.

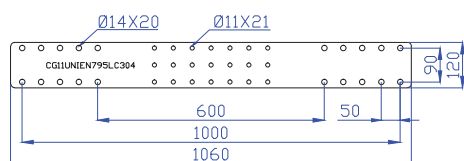
**LVK11** Kit piastra di ancoraggio per ganci sottotegola



**CODICE**

LVK11

Componenti	Cod.	Q.tà
Piastra	LC304	1
Vite M10	-	3
Dado M10	-	3



Consente di distribuire i carichi su più travi o su una superficie maggiore, inoltre permette di installare i ganci sottotegola anche quando il supporto adatto al fissaggio non si trovi nella posizione desiderata.

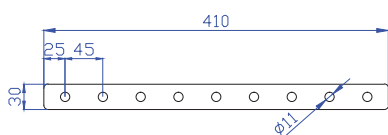
**LVK12** Kit prolunga per ganci sottotegola



**CODICE**

LVK12

Componenti	Cod.	Q.tà
Prolunga	LC303	1
Vite M10	-	3
Dado M10	-	3



La prolunga permette di posizionare adeguatamente il gancio sotto tegola, compensando l'ingombro del materiale isolante posto sopra la superficie idonea al fissaggio. La prolunga può essere sagomata purché non in corrispondenza dei fori.



LVK07

Le torri di ancoraggio "tipo C" possono essere installate con un interasse massimo di 15 m. Sulle linee flessibili è consentito l'ancoraggio contemporaneo di 3 operatori purchè gli ancoraggi siano fissati su supporti idonei a sostenere i carichi trasmessi.

**LVK07** Kit cavo



Codice Kit	Lunghezza cavo (m)	Codice cavo
LVK07/5	5	LC605
LVK07/10	10	LC610
LVK07/20	20	LC620
LVK07/30	30	LC630
LVK07/40	40	LC640
LVK07/50	50	LC650

I **cavi** sono disponibili sia in **acciaio zincato** che in **acciaio inox**. I prodotti contrassegnati con la lettera "X" sono realizzati in **acciaio inox**.



**Tenditore  
LC502X**



**Dissipatore  
LV110X**



**Morsetto  
LC511**



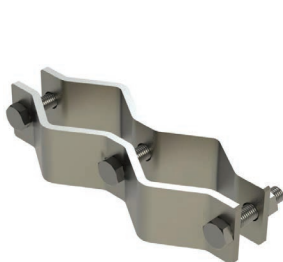
**Redancia  
LC504X**



**Grillo  
LC505X**

Componenti	Codice	Q.tà
Tenditore	LC501/LC502	1
Dissipatore	LV110	1
Redancia	LC504	1
Morsetto	LC503	1
Grillo	LC505	2
Cavo	LC6..	1

**LVK13** Kit morsetti reggi antenna



**CODICE  
LVK13**

Morsetti atti al fissaggio dell'antenna sul palo dell'ancoraggio. I morsetti possono essere utilizzati su tutti i tipi di torri portantenna.

Componenti	Cod.	Q.tà
Morsetto	LVK13	2

**LVK14** Kit arresto per interruzione linea



**CODICE  
LVK14**

Impedisce attraverso l'arresto dello scorrimento del gancio sul cavo, di raggiungere zone della copertura non praticabili o non accessibili per motivi di sicurezza.

Componenti	Cod.	Q.tà
Piastra arresto	LC416	1
Morsetto	-	2

**LVK21** Kit viti M12x1000 mm

**CODICE**      **L barra**  
LVK21            1000 mm

Componenti	Cod.	Q.tà
Barre filettate	-	2
Dado M12	-	8
Rosette	-	8

Le barre filettate zincate in acciaio 8.8 (M12x1000 mm) consentono di ricavare tiranti della lunghezza desiderata.

**LVK24** Kit viti M14x1000 mm

**CODICE**      **L barra**  
LVK24            1000 mm

Componenti	Cod.	Q.tà
Barre filettate	-	2
Dado M14	-	8
Rosette	-	8

Le barre filettate zincate in acciaio 8.8 (M14x1000 mm) consentono di ricavare tiranti della lunghezza desiderata.

**VL10** Viti strutturali per legno

**CODICE**  
VL10

Cod.	Ø (mm)	Lung. (mm)
VL10x120	10	4
VL10x160	10	8

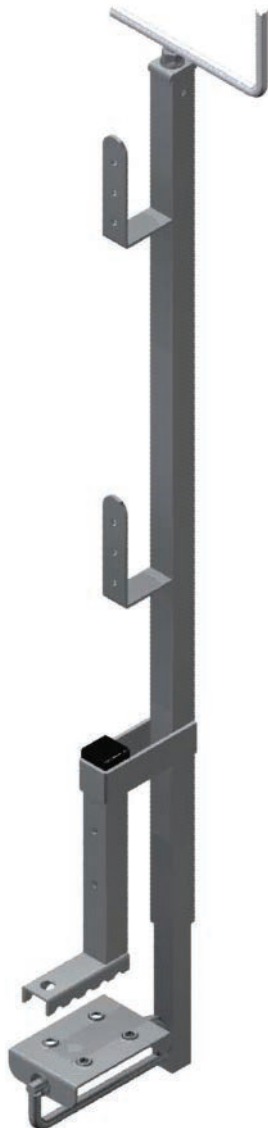
Le viti strutturali sono necessarie per il fissaggio degli ancoraggi su supporti in legno.

## MONTANTE UNIVERSALE ZINCATO PER PARAPETTI PROVVISORI

**Classe A**

CONFORME ALLA NORMATIVA  
**UNI EN 13374**

APERTURA MORSA MAX. cm 80



Il parapetto universale è stato studiato per migliorare la sicurezza nei cantieri edili. Il montante, con l'ausilio di tavole adeguate, permette di realizzare con facilità e in tempi brevi delle barriere protettive in corrispondenza di balconi e cornicioni. Inoltre, posizionando la tavola fermapiède a contatto con il piano di calpestio, il parapetto consente di evitare anche la caduta di oggetti di piccole dimensioni. Infine, grazie alla piastra oscillante di cui è dotata la morsa di serraggio a vite il parapetto può essere utilizzato anche su piani tra loro non paralleli, come nel caso delle scale.

- Pallet da 125 pezzi



# Attrezzature Edili

[www.contigianigiacomini.it](http://www.contigianigiacomini.it)

[info@contigianigiacomini.it](mailto:info@contigianigiacomini.it)

**Cavalletti**

**Ancoraggi Ponteggi**

**Attrezzature Varie**

**Filo Cotto**

**Accessori Casseforme**

**Chiodi**

 **CONTIGIANI & GIACOMINI s.r.l.**  
ATTREZZATURE E FERRAMENTA PER L'EDILIZIA

**CD** Cavalletto doppio



Codice	Descrizione	Peso	Confezione
		kg	Pz.
CD190	Cavalletto doppio sfilabile zincato H= 110 ÷ 190	14	40

- Nove possibilità di registrazione dell'altezza compresa tra 110 cm e 190 cm;
- traversa di sostegno del piano di calpestio in acciaio tubolare 30x30x12 mm della larghezza di 100,7 cm (capace di contenere due pannelli da 50 cm);
- piedi in acciaio laminato ad "U" collegati con tiranti per garantire la massima resistenza;
- protezione anticorrosiva delle superfici a mezzo zincatura sp. 10/15 my;
- portata di 300 kg uniformemente distribuiti.

**RM** Regole a molla zincate per pareti



Codice	Descrizione	Peso	Confezione
		kg	Pz.
RMCP320	Regola a molla con pedale 210-320	5	10
RMCP400	Regola a molla con pedale 220-400	6	10
RMSP210	Regola a molla senza pedale 130-210	3	10
RMSP320	Regola a molla senza pedale 210-320	5	10
RMSP400	Regola a molla senza pedale 220-400	6	10
RMSP420	Regola a molla senza pedale 240-420	8	10

**MVG** Martinetto a vite



I martinetti a vite vengono utilizzati nelle ristrutturazioni dei solai poiché permettono di puntellare i muri nelle zone in cui le vecchie travi vengono tolte per essere sostituite. Il martinetto può essere regolato da 21 cm a 32 cm.

- Confezione da 20 pezzi.

**Prodotto certificato**



## GP20 Ancoraggi per ponteggi Ø 20 mm

Ancoraggio di sicurezza per ponteggi realizzato in tubolare con gancio di diametro 20 mm adatto all'occhiello con foro Ø 23 mm.



Codice	Lunghezza	Confezione
	mm	Pz.
GP20	475	25
GP20C	340	25
GP20L	1078	25

## GP48 Ancoraggi per ponteggi Ø 48 mm

Ancoraggio di sicurezza per ponteggi realizzato in tubolare con gancio di diametro 48 mm adatto all'occhiello con foro Ø 50 mm.



Codice	Lunghezza	Confezione
	mm	Pz.
GP48	475	25
GP48C	340	25
GP48L	1078	25

**Prodotto certificato**

## FCN

### Filo cotto nero in matasse pre-pesate



Codice	Diametro	Scala Francese	Lunghezza	Matassa
	mm		m/kg	kg
FCN03	0,8	3	256,4	25
FCN04	0,9	4	202,4	25
FCN05	1,0	5	180,3	25
FCN06	1,1	6	135,5	25
FCN07	1,2	7	115,0	25
FCN08*	1,3	8	100,0	25
FCN09	1,4	9	83,3	25
FCN10	1,5	10	71,4	25
FCN11	1,6	11	62,4	25
FCN12	1,8	12	50,0	25
FCN13	2,0	13	41,6	25
FCN14	2,2	14	34,6	25
FCN15	2,4	15	28,6	25
FCN16	2,7	16	22,7	25
FCN17	3,0	17	18,5	25
FCN18	3,5	18	14,3	25
FCN19	4,0	19	11,1	25
FCN20	4,5	20	8,5	25
FCN21	5,0	21	6,8	25
FCN22	5,5	22	5,6	25
FCN23	6,0	23	4,7	25

\* Disponibile anche bianco con codice FCB08.

(N.B. I pesi riportati in tabella sono puramente indicativi)

## MF

### Matassine di filo cotto bianco



Codice	Diametro	Scala Francese	Fili	Peso Pallet
	mm		n°	kg
MF4/2	0,9	4	2	1500
MF4/3	0,9	4	3	1500
MF5/2	1,0	5	2	1500
MF5/3	1,0	5	3	1500
MF8/1	1,3	8	1	1500

Le matassine vengono fornite in bobine da 0,33 kg in confezioni da 30 pezzi o in bobine da 1 kg in confezioni da 10 pezzi.

**DN**
**Distanziatore tipo "N"**


I distanziatori di tipo "N" realizzati in acciaio ad alta resistenza, sono disponibili per pronta consegna a partire dalla lunghezza di cm 10 con incremento della misura di 5 cm in 5 cm fino alla lunghezza di 130 cm. Su ordinazione si possono fornire distanziatori tipo "N" di qualsiasi lunghezza.

- Confezione da 100 pezzi.

**DG**
**Distanziatore tipo "G"**


I distanziatori di tipo "G" caratteristici per la loro forma elicoidale alle due estremità, sono studiati per ridurre al minimo la formazione di soffiature o vuoti nel calcestruzzo al di sotto dei distanziatori stessi, riducendo al minimo la possibilità di eventuali infiltrazioni d'acqua attraverso il manufatto.

- Confezione da 100 pezzi.

**MSUV  
MSUZ**
**Montante sagomato a "U" con gancio**


Codice	Descrizione	Peso	Confezione
		kg	Pz.
MSUV050	Montante SU 50 cm verniciato	0,85	200
MSUZ050	Montante SU 50 cm zincato	0,85	200
MSUZ100	Montante SU 100 cm zincato	1,65	200
MSUZ150	Montante SU 150 cm zincato	2,40	200

**PUZ**
**Profilato sagomato a "U" senza gancio**


Codice	Descrizione	Peso	Confezione
		kg	Pz.
PUZ050	Profilato SU 50 cm zincato	0,70	200
PUZ063	Profilato SU 63 cm zincato	0,85	200
PUZ100	Profilato SU 100 cm zincato	1,50	200
PUZ113	Profilato SU 113 cm zincato	1,70	200
PUZ150	Profilato SU 150 cm zincato	2,05	200
PUZ163	Profilato SU 163 cm zincato	2,23	200

## SE Staffa a elica 50 cm



Codice	Descrizione	Peso	Confezione
		kg	Pz.
SE	Staffa a elica verniciata	0,9	1000

## MR3050 Montante regolabile



Codice	Descrizione	Peso	Confezione
		kg	Pz.
MR3050	Montante regolabile L= 30 + 50 cm	1,0	100

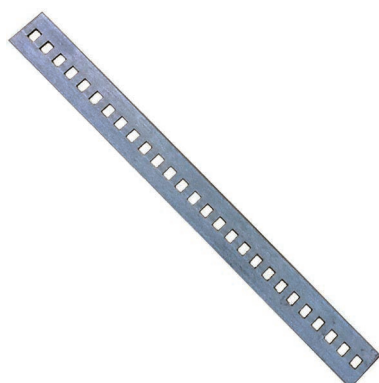
## MMU Montante multiforo regolabile



Il montante multiforo universale consente di eseguire con un solo tipo di attrezzatura le stesse operazioni realizzabili dall'uso contemporaneo dei vecchi montanti multiforo del tipo "U" e del tipo "Q".

Codice	Descrizione	Peso	Confezione
		kg	Pz.
MMU	Montante multiforo H= 105 cm	1,75	200
MMU63	Montante multiforo H= 63 cm	1,00	200

## MSC105 Staffa per muri circolari



Codice	Descrizione	Peso	Confezione
		kg	Pz.
MSC105	Staffa per muri circolari H= 105 cm	1,75	200

CG  
CP

## Cunei per montanti e distanziatori



Codice	Descrizione	Peso	Confezione
		kg	Pz.
CG	Cunei grandi	8,90	100
CP	Cunei piccoli	6,90	200

C

## Cravatte per pilastri



Codice	Descrizione	Regolazione	Peso	Confezione
		cm	kg	Pz.
C065	Cravatte 65 cm	20 - 40	2,6	200
C085	Cravatte 85 cm	25 - 60	3,3	200
C110	Cravatte 110 cm	40 - 80	4,8	120
C135	Cravatte 135 cm	60 - 100	7,0	120
CC	Cunei per cravatte	/	0,5	50

(N.B. I pesi riportati sopra sono puramente indicativi e di conseguenza possono verificarsi lievi variazioni)

## PP

### Chiodi testa piana



Codice	Descrizione	Confezione
		kg
BP1KB1025*	10x25	12
PP5KA1030	10x30	20
PP5KA1440	14x40	20
PP5KA1550	15x50	20
PP5KA1660	16x60	20
PP5KA1770	17x70	20
PP5KA1880	18x80	20
PP5KA1990	19x90	20
PP5KA20100	20x100	20
PP5KA21120	21x120	20
PP5KA22140	22x140	20
PP5KA23150	23x150	20
PP5KA23160	23x160	20
PP5KA24180	24x180	20
PP5KA24200	24x200	20

I chiodi sono commercializzati in confezioni da 20 kg costituite da 4 scatole da 5 kg ciascuna.

(\*) I chiodi sono commercializzati in confezioni da 12 kg costituite da 12 scatole da 1 kg ciascuna.

## PAB

### Chiodi in acciaio temprato testa bombata



Codice	Descrizione	Confezione
		kg
PAB2K5A3540	35x40	25
PAB2K5A3550	35x50	25
PAB2K5A3560	35x60	25
PAB2K5A3570	35x70	25
<b>Zincati:</b>		
PABZ2K5A3540	35x40	25
PABZ2K5A3550	35x50	25
PABZ2K5A3560	35x60	25
PABZ2K5A3570	35x70	25

I chiodi sono commercializzati in confezioni da 25 kg costituite da 10 pacchi da 2,5 kg ciascuna.

## PC

### Cambrette



Codice	Descrizione	Confezione
		kg
PC5KA1425	14x25	20
PC5KA1630	16x30	20
PC5KA1735	17x35	20
PC5KA1840	18x40	20

Le cambrette sono commercializzate in confezioni da 20 kg costituite da 4 scatole da 5 kg ciascuna.



**Contigiani & Giacomini s.r.l.**

Via dell'Industria, 30/34  
62010 Mogliano  
Tel. 0733/556419  
Fax 0733/557992

[info@contigianigiacomini.it](mailto:info@contigianigiacomini.it)  
[www.contigianigiacomini.it](http://www.contigianigiacomini.it)